



Figura 1. Módulos - DIM4-T/DIM6-T

Descripción

El DIM4-T y el DIM6-T (Figura 1), con tecnología de atenuación MOSFET tienen 4 canales o 6 canales de 1,5A cada uno. Los canales cuentan con botones de "by-pass", ubicados en la parte frontal del módulo para el control manual de los circuitos y salidas para la atenuación por *Trailing Edge*, el cual es aplicable al control de diferentes tipos de cargas, tales como luz incandescente, luz halógena, luz LED dimerizable, fuentes controladoras regulables para tiras LED, entre otras.

Datos técnicos

Parámetros básicos:	
Tensión de funcionamiento	15-30V DC
Corriente eléctrica nominal	DIM4-T: 35mA/24V DC DIM6-T: 40mA/24V DC
Tensión de entrada	100-240V AC (50/60Hz)
Salidas dimerizables	DIM4-T: 4CH/1,5A DIM6-T: 6CH/1,5A
Modo de dimerización	<i>Trailing Edge</i> (borde de bajada)
Condiciones del ambiente:	
Temperatura de funcionamiento	-5°-45°C
Humedad relativa de funcionamiento	≤ 90%
Temperatura de almacenamiento	-20°-60°C
Humedad relativa de almacenamiento	≤ 93%
Especificaciones:	
Dimensiones LxAxA (Peso)	DIM4-T: 216x90x64mm (409g) DIM6-T: 216x90x64 mm (518g)
Material	Nylon, PC
Modo de instalación	Riel DIN 35mm
Nivel de protección	IP20

Funciones

- Protección contra cortocircuitos, protección contra sobretensiones y protección contra sobrecalentamiento;
- Botones para la activación manual y el control de las salidas, con LED que indica el estado ON/OFF.

Instrucciones de Instalación

- El módulo debe instalarse en un riel DIN de 35 mm alojado dentro de un tablero de automatización dedicado;
- Conecte el cable PieroNet siempre comprobando los colores de referencia según la Tabla 2;
- Comprobar todas las conexiones después de la instalación.

Notas importantes

- **Cable de comunicación** - Se recomienda utilizar el cable PieroNet con los colores de referencia para cada función;
- **Conexión PieroNet** - Conexión en serie (cascada);
- **Corriente máxima** - La corriente de cada canal (DIM4-T) no puede exceder 1,5A, la corriente total no puede exceder 6A. La corriente de cada canal (DIM6-T) no puede exceder 1,5A, la corriente total no puede exceder 9A;
- **Tipos de carga** - luz incandescente, luz halógena, luz LED dimerizable, fuentes de controlador dimerizables para tiras LED, entre otros;
- El modo *Trailing Edge* no está permitido para cargas inductivas;
- Asegúrese de que la temperatura de trabajo del dimmer no supere los 45°C.

Guía de cables para PieroNet

	PieroNet	CAT (No Recomendado)
DATA+	Amarillo	Azul/Verde
DATA-	Blanco	Blanco Azul/Blanco Verde
COM	Negro	Blanco Marrón/Blanco Naranja
+24V DC	Rojo	Marrón/Naranja

Procedimientos de seguridad

- ¡No abra el dispositivo ni cambie los componentes! Esto puede causar fallas mecánicas, descargas eléctricas, incendios o lesiones personales, además de la pérdida de la garantía del producto;
- La instalación del dispositivo debe ser realizada por Piero o un distribuidor autorizado de Piero, siguiendo todas las normas de seguridad eléctrica vigentes en el país. Piero no se hace responsable de las consecuencias causadas por el incumplimiento de las recomendaciones de este documento;
- Consulte a nuestro departamento de servicio al cliente o distribuidores autorizados para obtener servicio de mantenimiento.



Conexión de los circuitos eléctricos

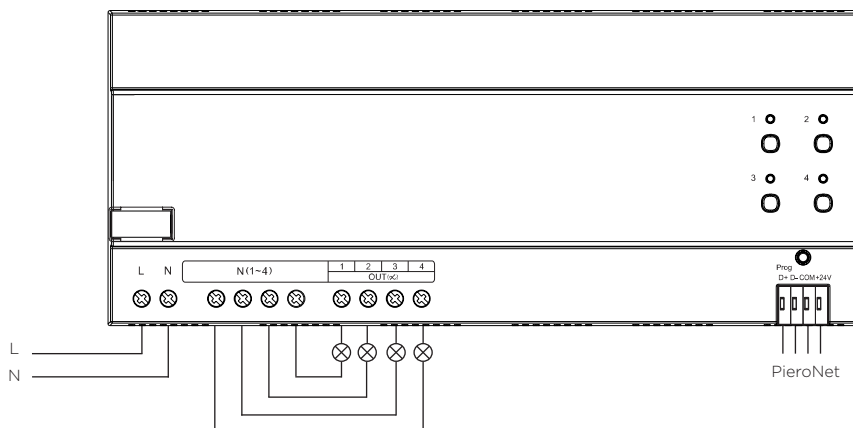


Figura 2. Conexión Eléctrica - Ejemplo

Dimensiones



Figura 3. Módulo - DIM4-T

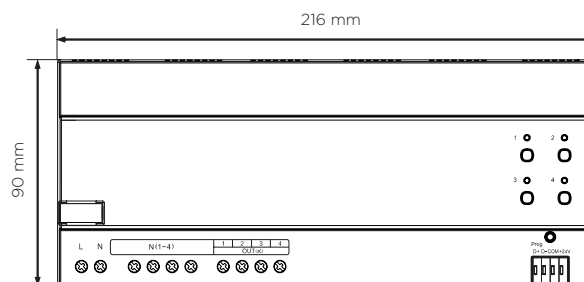


Figura 5. Dimensiones - Vista Lateral

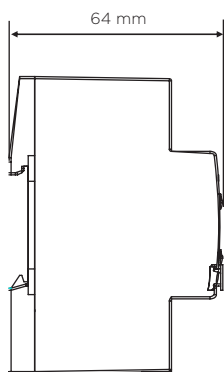


Figura 4. Dimensiones - Vista Lateral

Instalación del módulo

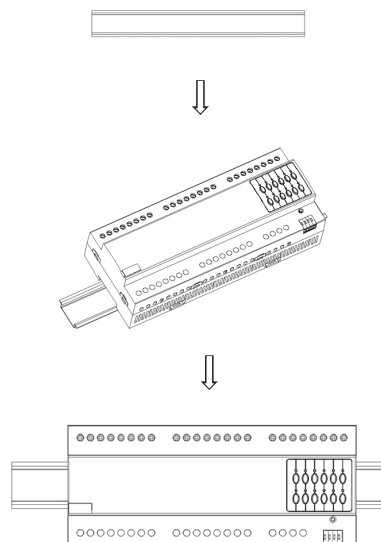


Figura 6. Instalación de Rieles

Soporte Técnico

E-mail: piero@pierocontrol.com
Sitio web: www.pierocontrol.com.br
Teléfono: (47) 3472-2666

© 2021, Som Maior Áudio e Vídeo Ltda. Todos los derechos reservados.
Las especificaciones están sujetas a cambios sin previo aviso.

Conexión de los circuitos eléctricos

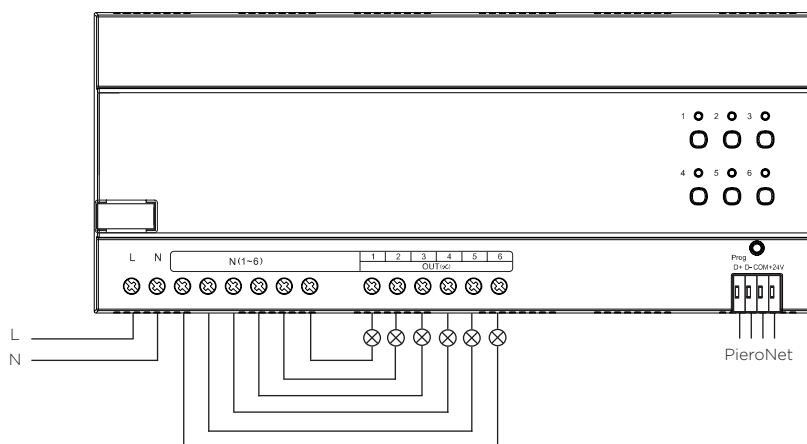


Figura 7. Conexión Eléctrica - Ejemplo

Dimensiones



Figura 8. Módulo - DIM6-T

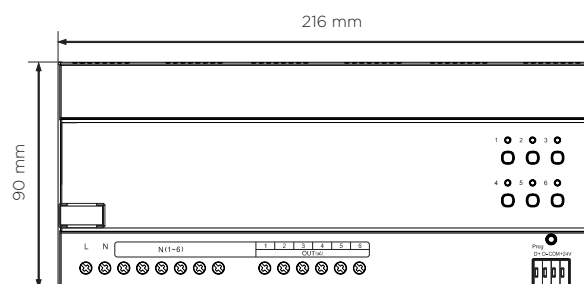


Figura 10. Dimensiones - Vista Lateral

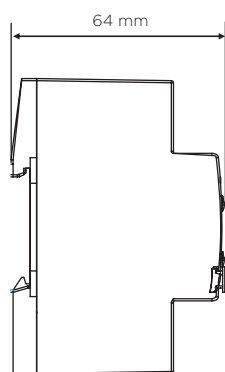


Figura 9. Dimensiones - Vista Lateral

Soporte Técnico

E-mail: piero@pierocontrol.com
Sitio web: www.pierocontrol.com.br
Teléfono: (47) 3472-2666

© 2021, Som Maior Áudio e Vídeo Ltda. Todos los derechos reservados.
Las especificaciones están sujetas a cambios sin previo aviso.

Instalación del módulo

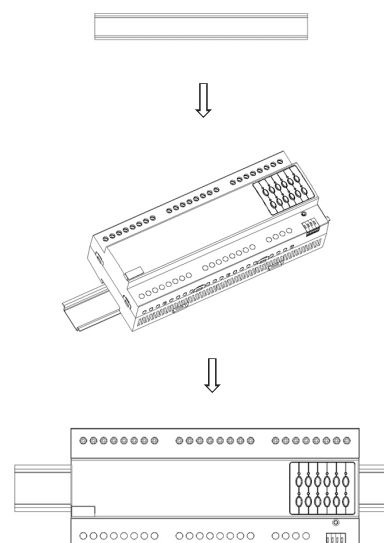


Figura 11. Instalación de Rieles