



Figura 1. Módulo - DMX-CONTROL48

Datos técnicos

Parámetros básicos:	
Tensión de funcionamiento	15-30V DC
Corriente eléctrica nominal	40mA/24V DC
Conexión Ethernet	RJ45 - TCP/IP
Condiciones del ambiente:	
Temperatura de funcionamiento	-5°-45°C
Humedad relativa de funcionamiento	≤ 90%
Temperatura de almacenamiento	-20°-60°C
Humedad relativa de almacenamiento	≤ 93%
Especificaciones:	
Dimensiones LxAxA	72x90x64mm
Peso	142g
Material	Nylon, PC
Modo de instalación	Riel DIN 35mm
Nivel de protección	IP20

Funciones

- 48 canales;
- Soporta hasta 16 DMX-LED-DRIVER3 (3 canales cada uno);
- DMX512 (versión de 1990) - Protocolo de iluminación recomendado;
- Junto con DMX-LED-DRIVER3, admite protocolos de iluminación como DMX512, Art Net y PieroNet DMX;
- Tiene una puerta de enlace entre PieroNet y Ethernet (RJ45).

Instrucciones de Instalación

- El módulo debe instalarse en un riel DIN de 35 mm (Figura 6) alojado dentro de un tablero de automatización dedicado;
- Conecte el cable PieroNet siempre comprobando los colores de referencia según la Tabla 2;
- Comprobar todas las conexiones después de la instalación.

Descripción

El **DMX-CONTROL48** (Figura 1) es un controlador de iluminación DMX de 48 canales que utiliza el protocolo DMX512 (versión de 1990). Está diseñado para controlar tiras LED RGB, bombillas RGB y otros dispositivos DMX. El módulo siempre se utiliza junto con los drivers DMX-LED-DRIVER3 de Piero. Con 48 canales en total, el módulo admite hasta 16 drivers de LED, con 3 canales cada uno, para crear diferentes escenarios de iluminación.

Notas importantes

- Cable de comunicación** - Se recomienda utilizar un cable compatible con el protocolo DMX512, blindado y de un máximo de 200m;
- Conexión PieroNet** - Conexión en serie (cascada);
- DMX OUT** - Tiene 4 terminales de salida que sirven para interconectar más drivers DMX-LED-DRIVER3 en la red de bus (Data +, Data-, COM y +24V DC), como se muestra en la figura 5;
- Carga DMX** - Se recomienda conectar hasta 32 dispositivos DMX;
- Botón de programación** - Presione el botón durante 10 segundos, se pondrá rojo y el módulo se restaurará a la configuración predeterminada de fábrica;
- IP predeterminada:** 192.168.10.250, port 6000. Router: 192.168.10.1

Guía de cables para PieroNet

	PieroNet	CAT (No Recomendado)
DATA+	Amarillo	Azul/Verde
DATA-	Blanco	Blanco Azul/Blanco Verde
COM	Negro	Blanco Marrón/Blanco Naranja
+24V DC	Rojo	Marrón/Naranja

Procedimientos de seguridad

- ¡No abra el dispositivo ni cambie los componentes! Esto puede causar fallas mecánicas, descargas eléctricas, incendios o lesiones personales, además de la pérdida de la garantía del producto;
- La instalación del dispositivo debe ser realizada por Piero o un revendedor autorizado de Piero, siguiendo todas las normas de seguridad eléctrica vigentes en el país;
- Piero no se hace responsable de las consecuencias causadas por el incumplimiento de las recomendaciones de este documento;
- Consulte a nuestro departamento de servicio al cliente o distribuidores autorizados para obtener servicio de mantenimiento.

Dimensiones



Figura 2. Módulo - DMX-CONTROL48

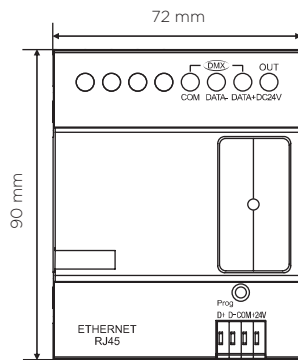


Figura 3. Dimensiones - Vista Frontal

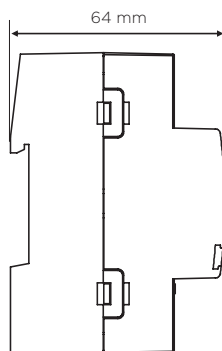


Figura 4. Dimensiones - Vista Lateral

Soporte Técnico

E-mail: piero@pierocontrol.com
Sitio web: www.pierocontrol.com.br
Teléfono: (47) 3472-2666

© 2021, Som Maior Áudio e Vídeo Ltda. Todos los derechos reservados.
Las especificaciones están sujetas a cambios sin previo aviso.

Conexión de los circuitos eléctricos

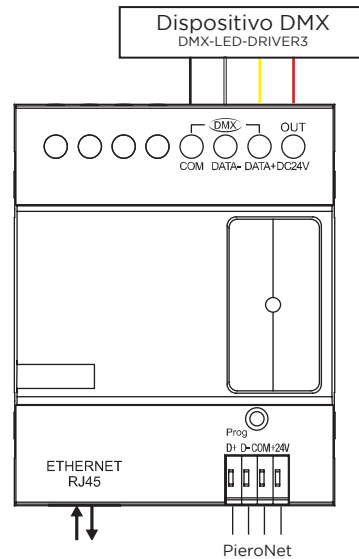


Figura 5. Conexión Eléctrica - Ejemplo

Instalación del módulo

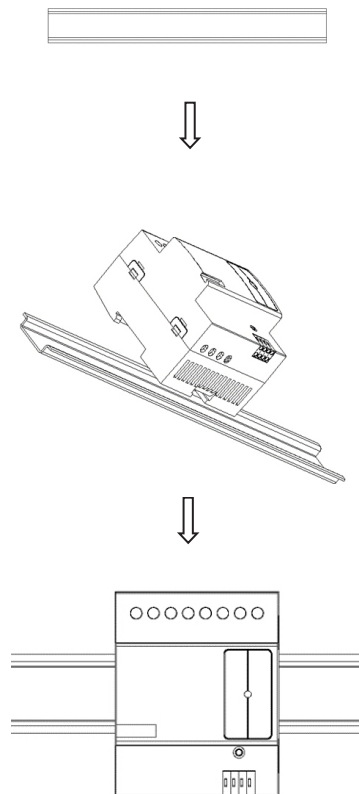


Figura 6. Instalación de Rieles