



Figura 1. Módulo - DMX-CONTROL48

Dados técnicos

Parâmetros básicos:	
Tensão de funcionamento	15-30V DC
Corrente elétrica nominal	40mA/24V DC
Conexão Ethernet	RJ45 - TCP/IP
Condições do ambiente:	
Temperatura de funcionamento	-5°-45°C
Umidade relativa de funcionamento	≤ 90%
Temperatura de armazenamento	-20°-60°C
Umidade relativa de armazenamento	≤ 93%
Especificações:	
Dimensões CxLxA	72x90x64mm
Peso	142g
Material	Nylon, PC
Modo de instalação	Trilho DIN 35mm
Nível de proteção	IP20

Funções

- 48 canais;
- Suporta até 16 DMX-LED-DRIVER3 (3 canais cada);
- DMX512 (versão de 1990) - Protocolo de iluminação recomendado;
- Em conjunto com o DMX-LED-DRIVER3 suporta protocolos de iluminação como DMX512, Art Net e PieroNet DMX;
- Possui gateway entre PieroNet e Ethernet (RJ45).

Instruções de Instalação

- O módulo deve ser instalado em um trilho DIN 35mm (Figura 6) alojado dentro de um quadro de automação dedicado;
- Conecte o cabo PieroNet verificando sempre as cores de referência, conforme a Tabela 2;
- Verifique todas as conexões após a instalação.

Descrição

O **DMX-CONTROL48** (Figura 1) é um controlador de iluminação DMX de 48 canais que usa o protocolo DMX512 (versão de 1990). Ele é projetado para controlar fitas de LED RGB, lâmpadas RGB e outros dispositivos DMX. O módulo é sempre usado junto com os drivers DMX-LED-DRIVER3 da Piero. Com 48 canais no total, o módulo suporta até 16 drivers de LED, com 3 canais cada driver, para criar diferentes cenários de iluminação.

Notas importantes

- **Cabo de comunicação** - Recomenda-se utilizar cabo compatível com o protocolo DMX512, blindado e de no máximo 200m;
- **Conexão PieroNet** - Conexão em série (cascata);
- **DMX OUT** - Possui 4 terminais de saída que servem para interligar mais drivers DMX-LED-DRIVER3 na rede bus (Data +, Data-, COM e +24V DC), conforme a figura 5;
- **Carga DMX** - Recomenda-se conectar até 32 dispositivos DMX;
- **Botão de programação** - Pressione o botão por 10s, ele ficará vermelho, o módulo será restaurado na configuração padrão de fábrica;
- **IP Padrão:** 192.168.10.250, port 6000. Roteador: 192.168.10.1

Guia de cabo para PieroNet

	PieroNet	CAT (Não Recomendado)
DATA+	Amarelo	Azul/Verde
DATA-	Branco	Branco Azul/Branco Verde
COM	Preto	Branco Marrom/Branco Laranja
+24V DC	Vermelho	Marrom/Laranja

Procedimentos de segurança

- Não abra o dispositivo ou altere componentes! Isso poderá causar falha mecânica, choque elétrico, incêndio ou ferimentos corporais, além de perda da garantia do produto;
- A instalação do dispositivo deve ser realizada pela Piero ou por uma revenda autorizada Piero, seguindo todas as normas de segurança elétrica em vigor no país;
- A Piero não se responsabiliza por consequências causadas pelo não cumprimento das recomendações deste documento;
- Por favor, recorra ao nosso departamento de atendimento ao cliente ou revendedores autorizados para serviço de manutenção.

Dimensões



Figura 2. Módulo - DMX-CONTROL48

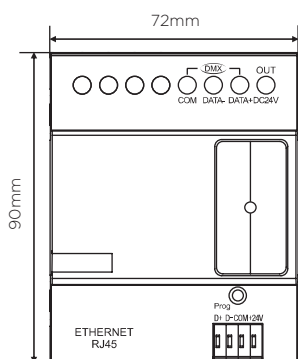


Figura 3. Dimensões - Vista Frontal

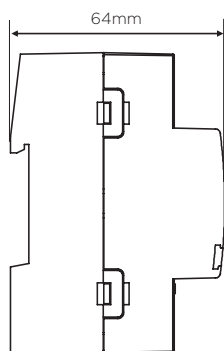


Figura 4. Dimensões - Vista Lateral

Suporte Técnico

E-mail: piero@pierocontrol.com
Site: www.pierocontrol.com.br
Telefone: (47) 3472-2666

© 2021, Som Maior Áudio e Vídeo Ltda. Todos os direitos reservados.
As especificações estão sujeitas a alterações sem aviso prévio.

Ligação dos circuitos elétricos

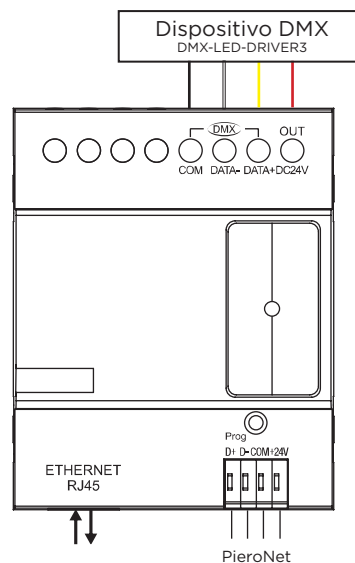


Figura 5. Ligação Elétrica - Exemplo

Instalação do módulo

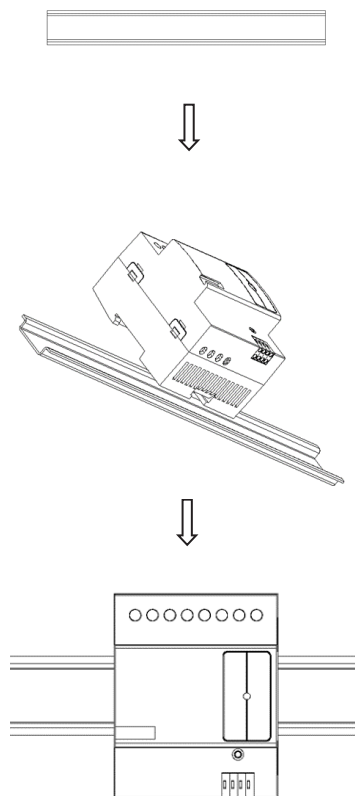


Figura 6. Instalação no Trilho