



Figura 1. Módulo - DMX-LED-DRIVER3

## Datos técnicos

Parámetros básicos:	
Tensión de funcionamiento	12-30V DC
Señal de entrada	DMX512
Consumo sin carga	<2W
Salidas de iluminación	3 canales
Corriente máxima por canal	650 mA
Condiciones del ambiente:	
Temperatura de funcionamiento	-5°-45°C
Humedad relativa de funcionamiento	≤ 90%
Temperatura de almacenamiento	-20°-60°C
Humedad relativa de almacenamiento	≤ 93%
Especificaciones:	
Dimensiones LxAxA	96x58,5x22,5mm
Peso	150g
Material de la carcasa	Aluminio
Nivel de protección	IP20

## Instrucciones de Instalación

- 3 salidas para tiras LED RGB ánodo común o LED independientes;
- El LED RGB cátodo común no es compatible;
- Junto con DMX-CONTROL48, admite protocolos de iluminación como DMX512 y Art Net;
- Tensión constante con salida PWM;
- Puerto de salida DMX con amplificador de señal DMX512.

## Instrucciones de Instalación

- El módulo debe fijarse con dos tornillos dentro de un panel de automatización dedicado o cerca de la iluminación a controlar, si la distancia entre el panel y el equipo supera los 200 metros;
- Se recomienda utilizar un cable compatible con el protocolo DMX512, blindado y de un máximo de 200m;
- Asegúrese de que la dirección DMX sea correcta antes de usarla.

## Descripción

El **DMX-LED-DRIVER3** (Figura 1) es un controlador LED de 3 canales con interfaz DMX512. El controlador tiene 3 canales de tensión constante con salida PWM para dimerización de iluminación y admite tiras LED RGB para el cambio de color. El driver se utiliza en conjunto con el módulo DMX-CONTROL48, el cual cuenta con 48 canales para iluminación y control de escena a través de protocolos como DMX512, Art Net, entre otros.

## Información del producto

### ■ Terminales DMX:

- **DMX IN** tiene tres terminales de entrada para conectar el bus del controlador DMX-CONTROL48 (Data +, Data- y COM).
- **DMX OUT** tiene tres terminales de salida que sirven para interconectar más drivers DMX-LED-DRIVER3 en la red de bus (Data +, Data- y COM), como se muestra en la figura 5.

### ■ LED Indicador de estado DMX RGB:

- LED para indicar el estado CPU/DMX-CONTROL48. Este indicador parpadeará en 2 segundos si no se recibe ninguna señal DMX y parpadeará más rápido si este controlador LED recibe la señal DMX.
- **Indicador LED R para CH1**, este LED se encenderá si el nivel de control en CH.1 es superior al 0%.
  - **Indicador LED G para CH2**, este LED se encenderá si el nivel de control en CH.2 es superior al 0%.
  - **Indicador LED B para CH3**, este LED se encenderá si el nivel de control en CH.3 es superior al 0%.

## Procedimientos de seguridad

- ¡No abra el dispositivo ni cambie los componentes! Esto puede causar fallas mecánicas, descargas eléctricas, incendios o lesiones personales, además de la pérdida de la garantía del producto;
- La instalación del dispositivo debe ser realizada por Piero o un distribuidor autorizado de Piero, siguiendo todas las normas de seguridad eléctrica vigentes en el país. Piero no se hace responsable de las consecuencias causadas por el incumplimiento de las recomendaciones de este documento;
- Consulte a nuestro departamento de servicio al cliente o distribuidores autorizados para obtener servicio de mantenimiento.

## Dimensiones



Figura 2. Módulo - DMX-LED-DRIVER3

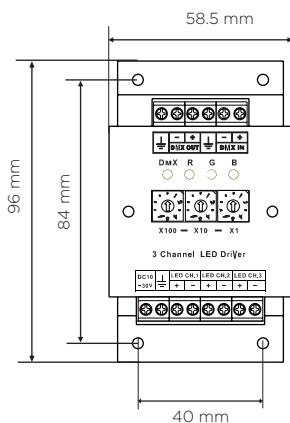


Figura 3. Dimensiones - Vista Frontal

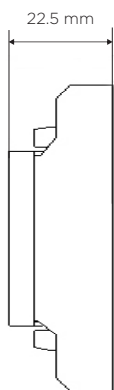


Figura 4. Dimensiones - Vista Lateral

## Soporte Técnico

E-mail: [piero@pierocontrol.com](mailto:piero@pierocontrol.com)  
 Sitio web: [www.pierocontrol.com.br](http://www.pierocontrol.com.br)  
 Teléfono: (47) 3472-2666

© 2021, Som Maior Áudio e Vídeo Ltda. Todos los derechos reservados.  
 Las especificaciones están sujetas a cambios sin previo aviso.

## Conexión de los circuitos eléctricos

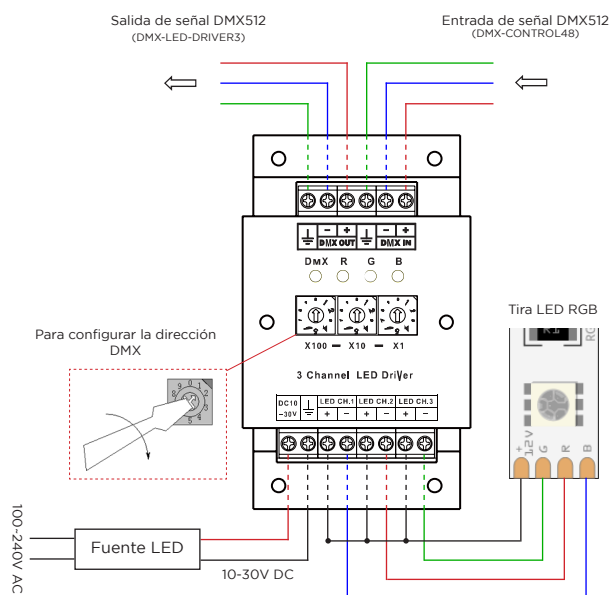


Figura 5. Conexión Eléctrica - Ejemplo

## Instalación del módulo

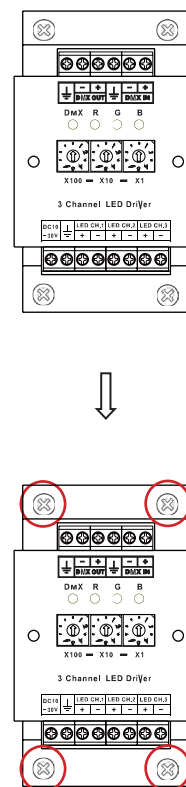


Figura 6. Instalación del Módulo