

## Descripción

Los KP-GRANITEs (Figura 1) son teclados inteligentes de control multifuncionales. Cada botón del teclado es mecánico y tiene un LED RGB incorporado que se puede personalizar a través de Piero Studio. El color del teclado está disponible en tres colores (Rosé, Gris y Plata) y hay 2 tipos de teclados KP-GRANITE, cada uno con una cantidad diferente de botones, disponibles en las opciones: con 4 botones (KP-GRANITE4-EU) y 6 botones (KP-GRANITE6-US).

## Datos técnicos

Parámetros básicos:	
Tensión de funcionamiento	12-30V DC
Corriente de funcionamiento	13mA/24V DC
Condiciones del ambiente:	
Temperatura de funcionamiento	-5°-45°C
Humedad relativa de funcionamiento	≤ 90%
Temperatura de almacenamiento	-20°-60°C
Humedad relativa de almacenamiento	≤ 93%
Especificaciones:	
Dimensiones LxAxA (Peso)	86x86x11mm (KP-GRANITE4-EU) 86x116,5x11mm (KP-GRANITE6-US)
Peso	109g (KP-GRANITE4-EU) 138g (KP-GRANITE6-US)
Material	Vidrio, PC, ABS, Aluminio
Modo de instalación	Fijar con tornillos en la caja de pared
Nivel de protección	IP20

## Dimensiones e Instalación

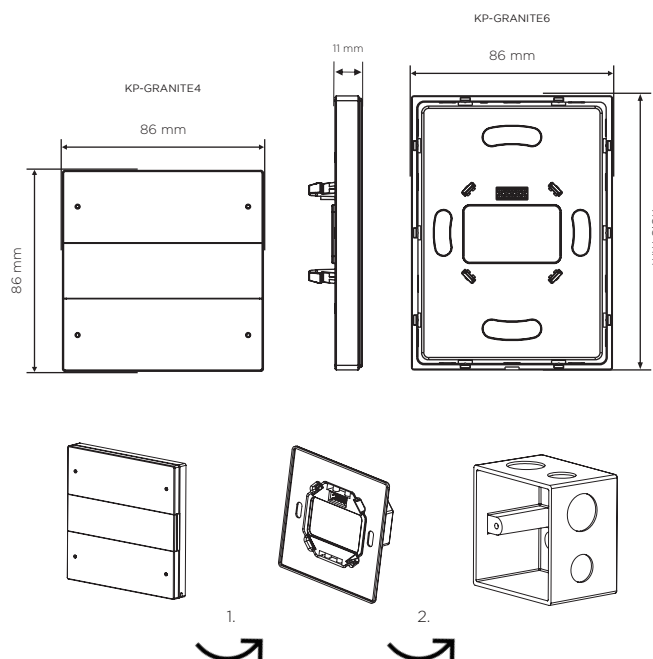


Figura 1. Keypad - KP-GRANITE

## Notas importantes

- **Cable de comunicación** - Se recomienda utilizar el cable PieroNet con los colores de referencia para cada función;
- **Conexión PieroNet** - Conexión en serie (cascada);
- El keypad debe montarse en la caja de pared;
- El panel debe funcionar en conjunto con la interfaz de alimentación (KP-POWER para el KP-GRANITE6-US y KP-POWER-EU para el KP-GRANITE4-EU).

## Guía de cables para PieroNet

	PieroNet	CAT (No Recomendado)
DATA+	Amarillo	Azul/Verde
DATA-	Blanco	Blanco Azul/Blanco Verde
COM	Negro	Blanco Marrón/Blanco Naranja
+24V DC	Rojo	Marrón/Naranja

## Procedimientos de seguridad

- Conecte el cable PieroNet siempre comprobando los colores de referencia según la Tabla 2.
- ¡No abra el dispositivo ni cambie los componentes! Esto puede causar fallas mecánicas, descargas eléctricas, incendios o lesiones personales, además de la pérdida de la garantía del producto;
- La instalación del dispositivo debe ser realizada por Piero o un distribuidor autorizado de Piero, siguiendo todas las normas de seguridad eléctrica vigentes en el país. Piero no se hace responsable de las consecuencias causadas por el incumplimiento de las recomendaciones de este documento;
- Consulte a nuestro departamento de servicio al cliente o distribuidores autorizados para obtener servicio de mantenimiento.

## Soporte Técnico

E-mail: [piero@pierocontrol.com](mailto:piero@pierocontrol.com)  
 Sitio web: [www.pierocontrol.com.br](http://www.pierocontrol.com.br)  
 Teléfono: (47) 3472-2666

© 2021, Som Maior Áudio e Vídeo Ltda. Todos los derechos reservados.  
 Las especificaciones están sujetas a cambios sin previo aviso.