



Figura 1. Módulo INPUT-OUTPUT51

Dados técnicos

Parâmetros básicos:	
Tensão de funcionamento	15-30V DC
Corrente elétrica nominal	280mA/24V DC
Quantidade de canais configuráveis	até 51
Corrente máxima da saída	Máx. 8mA/CH
Impedância da saída	100 Ohms
Condições do ambiente:	
Temperatura de funcionamento	-5°-45°C
Umidade relativa de funcionamento	≤ 90%
Temperatura de armazenamento	-20°-60°C
Umidade relativa de armazenamento	≤ 93%
Especificações:	
Dimensões CxLxA (Peso)	72×90×67,5mm (387g)
Material	Nylon
Modo de instalação	Trilho DIN 35mm
Nível de proteção	IP20

Guia de cabo para PieroNet

	PieroNet	CAT (Não Recomendado)
DATA+	Amarelo	Azul/Verde
DATA-	Branco	Branco Azul/Branco Verde
COM	Preto	Branco Marrom/Branco Laranja
+24V DC	Vermelho	Marrom/Laranja

Instruções de Instalação

- Cabo de sinal do contato seco - Recomendado utilizar cabo blindado de até 20 metros;
- O módulo deve ser instalado em um trilho DIN 35mm (Figura 6) alojado dentro de um quadro de automação dedicado e próximo do ambiente com contatos secos, caso a distância entre o painel e os contatos secos ultrapassem 20 metros;
- Conecte o cabo PieroNet verificando sempre as cores de referência, conforme a Tabela 2;
- Verifique todas as conexões após a instalação.

Descrição

O INPUT-OUTPUT51 (Figura 1) é um módulo de 51 canais, onde cada canal deve ser configurado como entrada ou saída através do Piero Studio. O módulo pode ser configurado como entrada de contato seco para conectar pulsadores que, quando acionados, permitem a detecção de sinais que podem ser utilizados para ligar ou desligar circuitos elétricos na automação. E também permite configurar os canais como saídas de baixa potência, que podem ser utilizadas em conjunto com relés acopladores ou contatores, para acionar circuitos de maior potência se necessário.

Notas importantes

- **Cabo de comunicação** - Recomenda-se utilizar o cabo PieroNet com as cores de referência para cada função;
- **Conexão PieroNet** - Conexão em série (cascata);
- O consumo de energia atingirá 280mA, quando todos os canais estiverem configurados como saída.

Funções

- Possui 51 canais configuráveis;
- Suporta 51 entradas de contato seco ou até 51 saídas de baixa potência;
- A entrada ou saída de cada canal deve ser definida independentemente dentro da programação.

Procedimentos de segurança

- Não abra o dispositivo ou altere componentes! Isso poderá causar falha mecânica, choque elétrico, incêndio ou ferimentos corporais, além de perda da garantia do produto;
- A instalação do dispositivo deve ser realizada pela Piero ou por uma revenda autorizada Piero, seguindo todas as normas de segurança elétrica em vigor no país.
- A Piero não se responsabiliza por consequências causadas pelo não cumprimento das recomendações deste documento;
- Por favor, recorra ao nosso departamento de atendimento ao cliente ou revendedores autorizados para serviço de manutenção.

Dimensões



Figura 2. INPUT-OUTPUT51

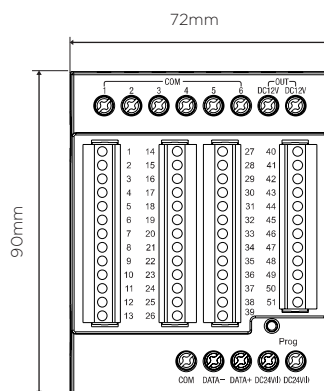


Figura 3. Dimensões - Vista Frontal

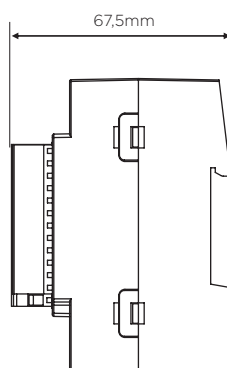


Figura 4. Dimensões - Vista Lateral

Suporte Técnico

E-mail: piero@pierocontrol.com
Site: www.pierocontrol.com.br
Telefone: (47) 3472-2666

© 2021, Som Maior Áudio e Vídeo Ltda. Todos os direitos reservados.
As especificações estão sujeitas a alterações sem aviso prévio.

Ligação dos circuitos elétricos

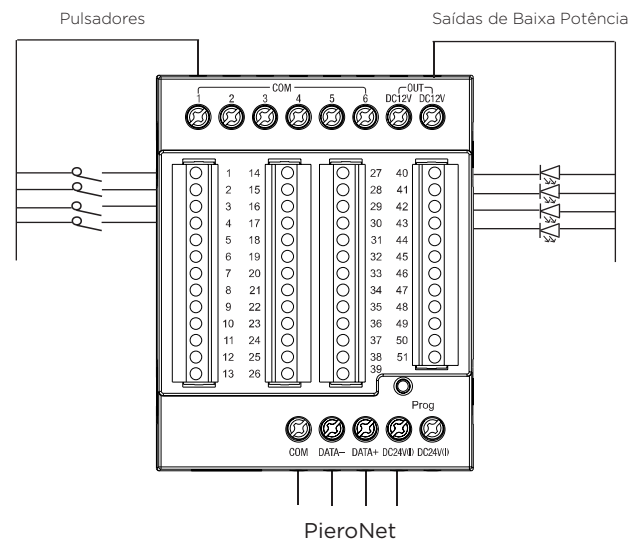


Figura 5. Ligação Elétrica - Exemplo

Instalação do módulo

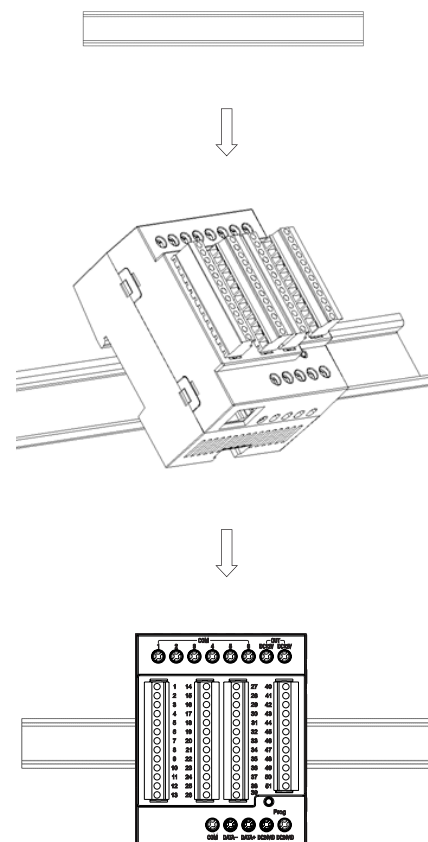


Figura 6. Instalação do Módulo