



Figura 1. Módulo INPUT-OUTPUT51

Datos técnicos

Parámetros básicos:	
Tensión de funcionamiento	15-30V DC
Corriente eléctrica nominal	280mA/24V DC
Número de canales configurables	hasta 51
Corriente máxima de salida	Máx. 8mA/CH
Impedancia de salida	100 ohmios
Condiciones del ambiente:	
Temperatura de funcionamiento	-5°-45°C
Humedad relativa de funcionamiento	≤ 90%
Temperatura de almacenamiento	-20°-60°C
Humedad relativa de almacenamiento	≤ 93%
Especificaciones:	
Dimensiones LxAxA (Peso)	72x90x67,5mm (387g)
Material	Nylon
Modo de instalación	Riel DIN 35mm
Nivel de protección	IP20

Guía de cables para PieroNet

	PieroNet	CAT (No Recomendado)
DATA+	Amarillo	Azul/Verde
DATA-	Blanco	Blanco Azul/Blanco Verde
COM	Negro	Blanco Marrón/Blanco Naranja
+24V DC	Rojo	Marrón/Naranja

Instrucciones de Instalación

- Cable de señal de contacto seco - Se recomienda utilizar un cable blindado de hasta 20 metros;
- El módulo debe instalarse en un riel DIN de 35 mm (Figura 6) alojado dentro de un tablero de automatización dedicado y cerca del entorno con contactos secos, si la distancia entre el panel y los contactos secos supera los 20 metros;
- Conecte el cable PieroNet siempre comprobando los colores de referencia según la Tabla 2;
- Comprobar todas las conexiones después de la instalación.

Descripción

El **INPUT-OUTPUT51** (Figura 1) es un módulo de 51 canales, donde cada canal debe configurarse como entrada o salida a través de Piero Studio. El módulo puede configurarse como entrada de contacto seco para conectar pulsadores que, cuando se accionan, permiten la detección de señales que pueden usarse para encender o apagar circuitos eléctricos en la automatización. Y también permite configurar los canales como salidas de baja potencia, que se pueden utilizar junto con relés acopladores o contactores, para accionar circuitos de mayor potencia si es necesario.

Notas importantes

- **Cable de comunicación** - Se recomienda utilizar el cable PieroNet con los colores de referencia para cada función;
- **Conexión PieroNet** - Conexión en serie (cascada);
- El consumo de energía alcanzará los 280mA, cuando todos los canales estén configurados como salida.

Funciones

- Cuenta con 51 canales configurables;
- Soporta 51 entradas de contacto seco o hasta 51 salidas de baja potencia;
- La entrada o salida de cada canal debe establecerse de forma independiente dentro de la programación.

Procedimientos de seguridad

- ¡No abra el dispositivo ni cambie los componentes! Esto puede causar fallas mecánicas, descargas eléctricas, incendios o lesiones personales, además de la pérdida de la garantía del producto;
- La instalación del dispositivo debe ser realizada por Piero o un distribuidor autorizado de Piero, siguiendo todas las normas de seguridad eléctrica vigentes en el país.
- Piero no se hace responsable de las consecuencias causadas por el incumplimiento de las recomendaciones de este documento;
- Consulte a nuestro departamento de servicio al cliente o distribuidores autorizados para obtener servicio de mantenimiento.

Dimensiones



Figura 2. INPUT-OUTPUT51

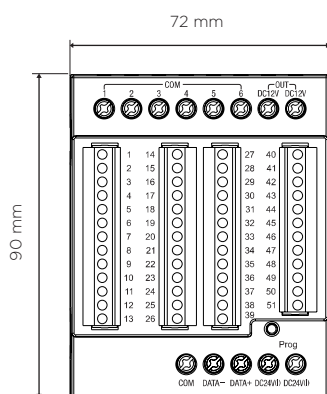


Figura 3. Dimensiones - Vista Frontal

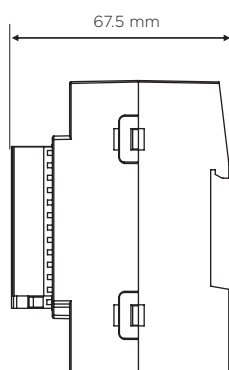


Figura 4. Dimensiones - Vista Lateral

Soporte Técnico

E-mail: piero@pierocontrol.com
 Sitio web: www.pierocontrol.com.br
 Teléfono: (47) 3472-2666

© 2021, Som Maior Áudio e Vídeo Ltda. Todos los derechos reservados.
 Las especificaciones están sujetas a cambios sin previo aviso.

Conexión de los circuitos eléctricos

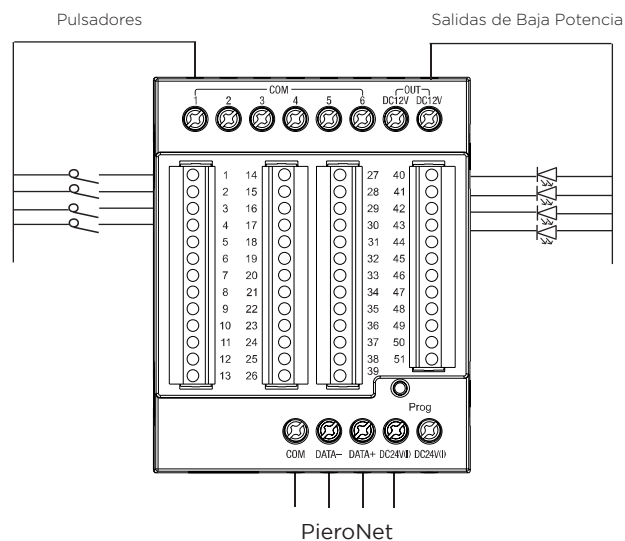


Figura 5. Conexión Eléctrica - Ejemplo

Instalación del módulo

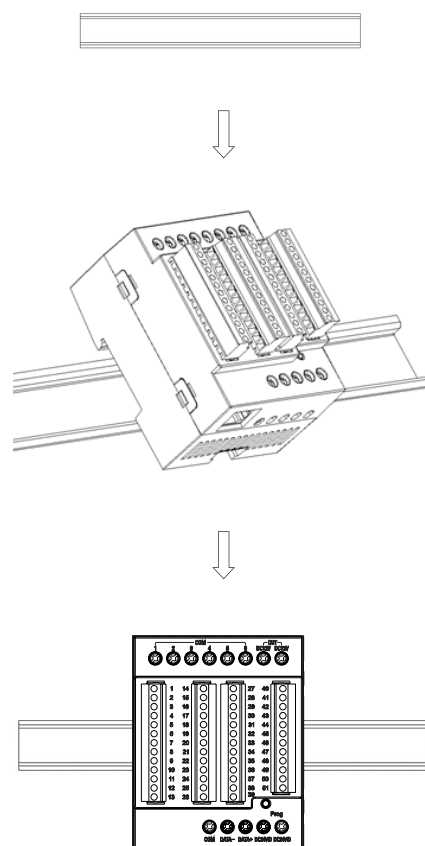


Figura 6. Instalación del Módulo