

Descripción

El **KP-ENVIRO** (Figura 1) es una pantalla de control multifuncional de alta calidad. Con pantalla LCD a color, control táctil, es conveniente para los usuarios controlar la iluminación, las escenas, las cortinas, el audio y el vídeo, el aire acondicionado, la calefacción por suelo radiante y otras funciones de forma intuitiva. Los iconos y la descripción de los botones son personalizables, teniendo hasta 10 páginas de control y un total de 60 botones. La pantalla también tiene un sensor de proximidad y de temperatura, luminosidad de pantalla ajustable y admite el control de hasta 9 aires acondicionados.

Datos técnicos

Parámetros básicos:	
Tensión de funcionamiento	12-30V DC
Corriente de funcionamiento	85mA/24V DC
Condiciones del ambiente:	
Temperatura de funcionamiento	-5°-45°C
Humedad relativa de funcionamiento	≤ 90%
Temperatura de almacenamiento	-20°-60°C
Humedad relativa de almacenamiento	≤ 93%
Especificaciones:	
Dimensiones LxAxA (Peso)	86x116,5x10,5mm (133g)
Material	Vidrio, PC, ABS, Aluminio
Modo de instalación	Fijar con tornillos en la caja de pared
Nivel de protección	IP20

Dimensiones e Instalación

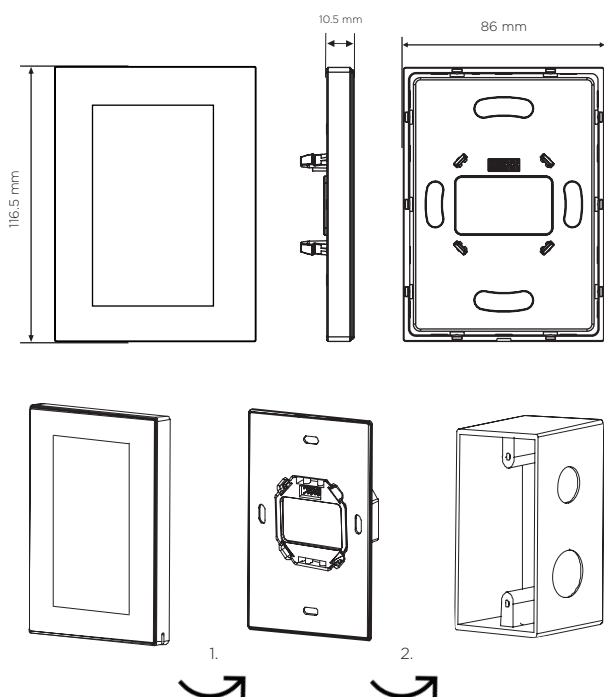


Figura 1. Keypad - KP-ENVIRO

Notas importantes

- **Cable de comunicación** - Se recomienda utilizar el cable PieroNet con los colores de referencia para cada función;
- **Conexión PieroNet** - Conexión en serie (cascada);
- El keypad debe montarse en la caja de pared;
- El panel debe funcionar junto con la interfaz de alimentación (KP-POWER y similares).

Guía de cables para PieroNet

	PieroNet	CAT (No Recomendado)
DATA+	Amarillo	Azul/Verde
DATA-	Blanco	Blanco Azul/Blanco Verde
COM	Negro	Blanco Marrón/Blanco Naranja
+24V DC	Rojo	Marrón/Naranja

Procedimientos de seguridad

- El dispositivo debe montarse en la caja de pared junto con un KP-POWER;
- Conecte el cable PieroNet siempre comprobando los colores de referencia según la Tabla 2.
- ¡No abra el dispositivo ni cambie los componentes! Esto puede causar fallas mecánicas, descargas eléctricas, incendios o lesiones personales, además de la pérdida de la garantía del producto;
- La instalación del dispositivo debe ser realizada por Piero o un distribuidor autorizado de Piero, siguiendo todas las normas de seguridad eléctrica vigentes en el país. Piero no se hace responsable de las consecuencias causadas por el incumplimiento de las recomendaciones de este documento;
- Consulte a nuestro departamento de servicio al cliente o distribuidores autorizados para obtener servicio de mantenimiento.

Soporte Técnico

E-mail: piero@pierocontrol.com
Sitio web: www.pierocontrol.com.br
Teléfono: (47) 3472-2666

© 2021, Som Maior Áudio e Vídeo Ltda. Todos los derechos reservados.
 Las especificaciones están sujetas a cambios sin previo aviso.