

Descrição

O **KP-LCD-T** (Figura 1) é projetado para controlar ar condicionados. Exibindo a temperatura interna atual e o status do ar condicionado via tela LCD, o painel pode detectar a temperatura interna a qualquer momento e comparar com a temperatura definida e ajustar automaticamente o status do ar condicionado. O teclado possui botões touch para controle manual, painel frontal todo em vidro, ajuste de luminosidade da tela, LED RGB configurável para cada modo e está disponível na opção preto e branco.

Dados técnicos

Parâmetros básicos:	
Tensão de funcionamento	12-30V DC
Corrente de funcionamento	40mA/24V DC
Range da temperatura a ser definida	0°-30°C
Comunicação	Pieronet cabeado
Condições do ambiente:	
Temperatura de funcionamento	-5°-45°C
Umidade relativa de funcionamento	≤ 90%
Temperatura de armazenamento	-20°-60°C
Umidade relativa de armazenamento	≤ 93%
Especificações:	
Dimensões CxLxA (Peso)	86x86x10.5mm
Peso	120g
Material	Vidro, ABS e Alumínio
Modo de instalação	Fixar com parafusos na caixa de parede
Nível de proteção	IP20

Dimensões e Instalação

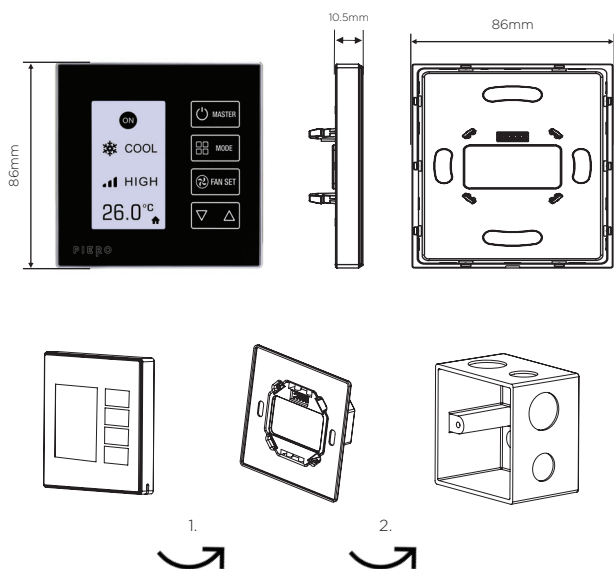


Figura 1. Keypad - KP-LCD-T

Notas importantes

- **Cabo de comunicação** - Recomenda-se utilizar o cabo PieroNet com as cores de referência para cada função;
- **Conexão PieroNet** - Conexão em série (cascata);
- Controla a temperatura, modo, velocidade e alimentação do ar condicionado;
- Suporta modo resfriamento, aquecimento, e desumidificação;
- Suporta velocidades altas, médias, baixas e automáticas do ventilador;
- O keypad deve ser montado na caixa de parede 4x2 e deve funcionar em conjunto com a interface de alimentação (KP-POWER e semelhantes).

Guia de cabo para PieroNet

	PieroNet	CAT (Não Recomendado)
DATA+	Amarelo	Azul/Verde
DATA-	Branco	Branco Azul/Branco Verde
COM	Preto	Branco Marrom/Branco Laranja
+24V DC	Vermelho	Marrom/Laranja

Procedimentos de segurança

- Não abra o dispositivo ou altere componentes! Isso poderá causar falha mecânica, choque elétrico, incêndio ou ferimentos corporais, além de perda da garantia do produto;
- A instalação do dispositivo deve ser realizada pela Piero ou por uma revenda autorizada Piero, seguindo todas as normas de segurança elétrica em vigor no país. A Piero não se responsabiliza por consequências causadas pelo não cumprimento das recomendações deste documento;
- Por favor, recorra ao nosso departamento de atendimento ao cliente ou revendedores autorizados para serviço de manutenção.

Suporte Técnico

E-mail: piero@pierocontrol.com
 Site: www.pierocontrol.com.br
 Telefone: (47) 3472-2666