

Figura 1. Display - S70-4

Funções

- Possui microfone embutido;
- Auto-falantes de baixa distorção;
- Disponível na cor Cinza;
- Suporta comunicação com a internet via Ethernet RJ45 e WiFi 2,4Ghz;
- Sistema operacional Android 11;
- Suporta a maioria dos aplicativos Android;

Instruções de Instalação

- O display deve ser montado na parede juntamente com seu suporte, em uma caixa de passagem, conforme figura 7;
- Alimentação pode ser conectada através de uma fonte de alimentação 12V (inclusa);
- Alimentação também pode ser feita via POE de 48V;
- Verifique todas as conexões após a instalação.

Procedimentos de segurança

- Não abra o dispositivo ou altere componentes! Isso poderá causar falha mecânica, choque elétrico, incêndio ou ferimentos corporais, além de perda da garantia do produto;
- A instalação do dispositivo deve ser realizada pela Piero ou por uma revenda autorizada Piero, seguindo todas as normas de segurança elétrica em vigor no país. A Piero não se responsabiliza por consequências causadas pelo não cumprimento das recomendações deste documento;
- Por favor, recorra ao nosso departamento de atendimento ao cliente ou revendedores autorizados para serviço de manutenção.

Guia de cabo para Alimentação 24V

	PieroNet	CAT (Não Recomendado)
COM	Preto	Branco Marrom/Branco Laranja
+24V DC	Vermelho	Marrom/Laranja

Descrição

O S70-4 (Figura 1), possui Sistema operacional Android e conta com uma tela touch de 7" com resolução de 480p e alto contraste para controle total da sua casa, além disso, conta também com 4 teclas físicas para acesso rápido a funções como cenas de iluminação, controle de cortinas, ar condicionado, entre outros. Possui sensor de temperatura integrado e pode ser instalado direto na parede com um suporte próprio. Alimentação via POE ou 12V. Comunicação Ethernet.

Dados técnicos

Parâmetros básicos:	
Tensão de funcionamento	12V DC
Consumo	Máx. 12W
CPU	4 Core ARM
Touch screen	Tela capacitiva com tecnologia IPS
Dimensões do Display	154x86mm
Dimensões da tela	7 polegadas
Botões	4 teclas físicas programáveis
Resolução	1024x600 (480p)
Sistema Operacional	Android 11
Conexão com Internet	Ethernet RJ45 10/100M
Alimentação POE	48V, 2A
Condições do ambiente:	
Temperatura de funcionamento	-5°-45°C
Umidade relativa de funcionamento	≤ 90%
Temperatura de armazenamento	-10°-60°C
Umidade relativa de armazenamento	≤ 93%
Especificações:	
Dimensões do Produto CxLxA	249x113x16mm (sem a base)
Dimensões do Back-box CxLxA	249x113x28.6mm (com a base)
Peso	525g
Material	Vidro, Alumínio e Plástico
Modo de instalação	Fixar na parede utilizando suporte em caixa de passagem
Nível de proteção	IP20
Acessórios:	
Suporte	1 x Suporte para instalação
Fonte	1 x Fonte AC/DC (100-240VAC/12VDC)
Parafusos	2 x parafusos para instalação

Fotos

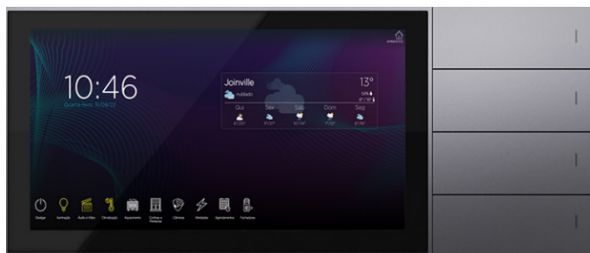


Figura 2. Display - Vista Frontal e Traseira



Figura 3. Display - Vista Superior



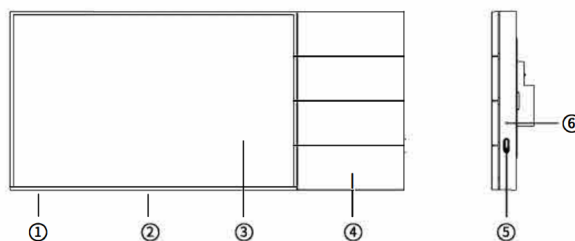
Figura 4. Display - Vista Lateral

Suporte Técnico

E-mail: piero@pierocontrol.com
Site: www.pierocontrol.com
Telefone: (47) 3472-2666

© 2021, Som Maior Áudio e Vídeo Ltda. Todos os direitos reservados.
As especificações estão sujeitas a alterações sem aviso prévio.

Recursos



- ① Speaker
- ② Microphone
- ③ Touchscreen
- ④ Scene button
- ⑤ Power button
- ⑥ Restart button hole

Figura 5. Recursos - Vista Frontal e Lateral

Dimensões

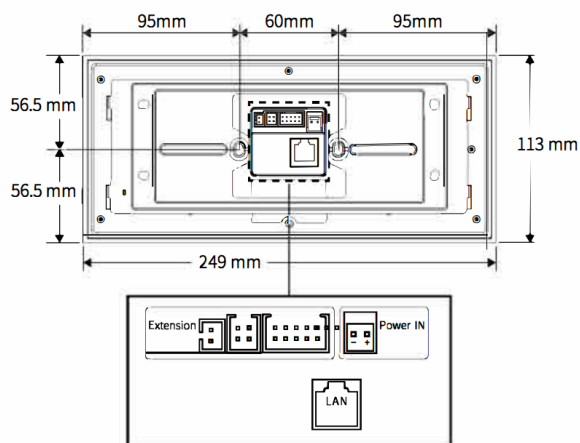


Figura 6. Dimensões

Instalação

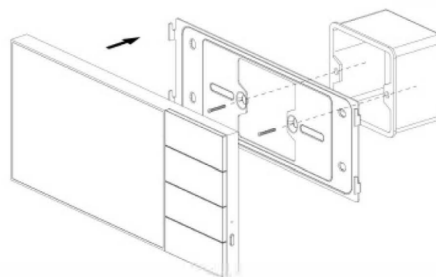


Figura 7. Instalação do display