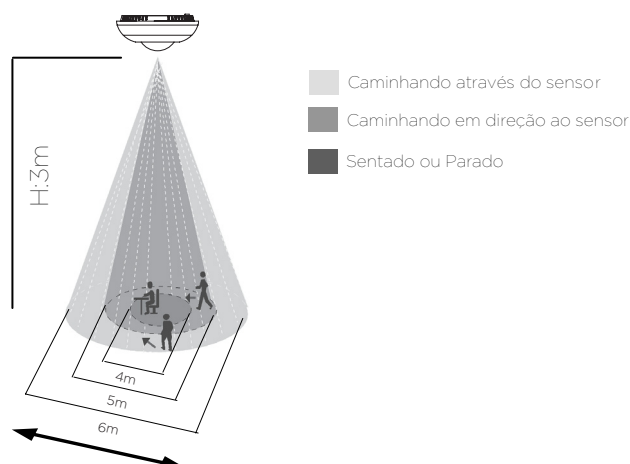


Descrição

O **SENSE-12IN1** (Figura 1) é um sensor 12 em 1 que inclui sensor de movimento piroelétrico PIR, sensor de temperatura, sensor de luminosidade LUX, sensor ultrassônico e entradas de contato seco, além de duas saídas relé de 5A cada. De fácil instalação e montagem no teto, o sensor também possui um emissor de IR.

Dados técnicos

Parâmetros básicos:	
Tensão de funcionamento	18-30V DC
Corrente elétrica nominal	90mA/24V DC
Contatos seco	2 contatos
Relés	2 x 2A
Faixa de detecção de luminosidade (LUX)	0-5000 LUX
Faixa de detecção Sensor piroelétrico (PIR)	Ø6m (Altura de instalação: 3m)
Faixa de detecção ultrassônico	Ø6m (Altura de instalação: 3m)
Distância de emissão do IR blaster	4m
Condições de funcionamento:	
Temperatura de funcionamento	-5°-45°C
Umidade relativa de funcionamento	≤ 90%
Especificações:	
Dimensões Øxh (Peso)	Ø110mm x 35mm (207g)
Material	Lens, ABS
Modo de instalação	Fixar com parafusos no teto
Nível de proteção	IP20



Altura	Sensores	Sentado	Caminhando em direção	Caminhando através
3m	Piroelétrico (PIR) & Ultrassônico	4m	5m	6m



Figura 1. Sensor - SENSE-12IN1

Notas importantes

- Sensor piroelétrico (PIR), sensor de LUX (luminosidade), sensor de temperatura, sensor ultrassônico, emissor de IR, 2 contatos seco e 2 relés de 5A;
- Sensibilidade do sensor piroelétrico (PIR) e ultrassônico ajustável de 1 à 100;
- Temperatura de operação recomendada - Abaixo de 36°C para uso do sensor piroelétrico PIR;
- Detecção de alvos - Objetos em movimento com radiação de calor (humanos, animais, etc.) utilizando o sensor PIR e todos os objetos em movimento utilizando o sensor ultrassônico;
- **Cabo de alimentação** - Recomenda-se utilizar o cabo PieroNet com as cores de referência para cada função;
- **Conexão PieroNet** - Conexão em série (cascata);
- O sensor deve ser fixado com dois parafusos no teto, em ambientes internos e afastados de saídas de ar-condicionados, fontes de calor e objetos que pode diminuir a área de atuação do sensor (como cortinas, telas, etc.);
- Verifique a conexão, evite qualquer erro de instalação.

Guia de cabo para PieroNet

	PieroNet	CAT (Não Recomendado)
DATA+	Amarelo	Azul/Verde
DATA-	Branco	Branco Azul/Branco Verde
COM	Preto	Branco Marrom/Branco Laranja
+24V DC	Vermelho	Marrom/Laranja

Procedimentos de segurança

- Não abra o dispositivo ou altere componentes! Isso poderá causar falha mecânica, choque elétrico, incêndio ou ferimentos corporais, além de perda da garantia do produto;
- A instalação do dispositivo deve ser realizada pela Piero ou por uma revenda autorizada Piero, seguindo todas as normas de segurança elétrica em vigor no país. A Piero não se responsabiliza por consequências causadas pelo não cumprimento das recomendações deste documento;
- Por favor, recorra ao nosso departamento de atendimento ao cliente ou revendedores autorizados para serviço de manutenção.

Dimensões



Figura 2. Sensor - SENSE-12IN1

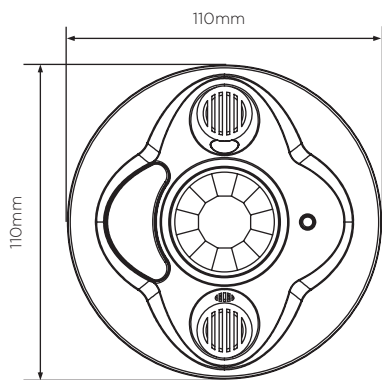


Figura 3. Dimensões - Vista Superior

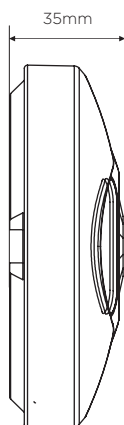


Figura 4. Dimensões - Vista Lateral

Suporte Técnico

E-mail: piero@pierocontrol.com
Site: www.pierocontrol.com.br
Telefone: (47) 3472-2666

© 2021, Som Maior Áudio e Vídeo Ltda. Todos os direitos reservados.
As especificações estão sujeitas a alterações sem aviso prévio.

Ligação dos circuitos elétricos

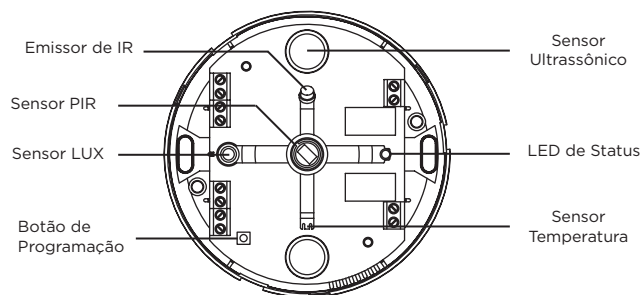
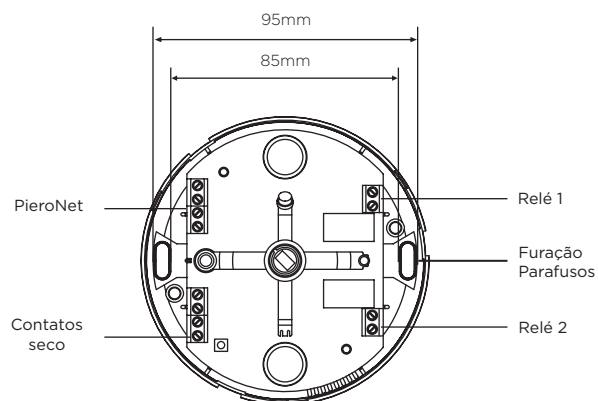


Figura 5. Instalação & Elétrica

Instalação do sensor

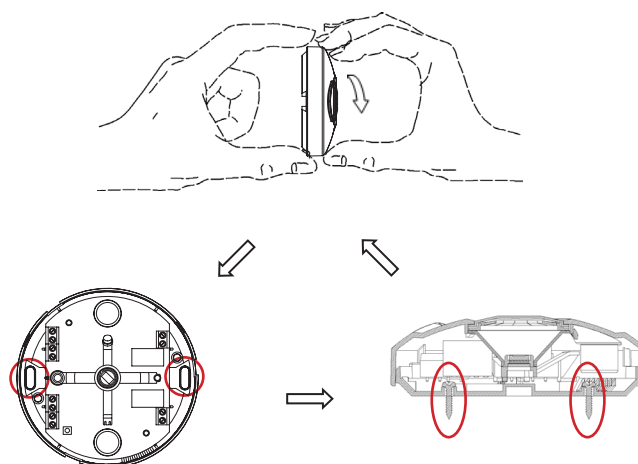


Figura 6. Instalação do Sensor