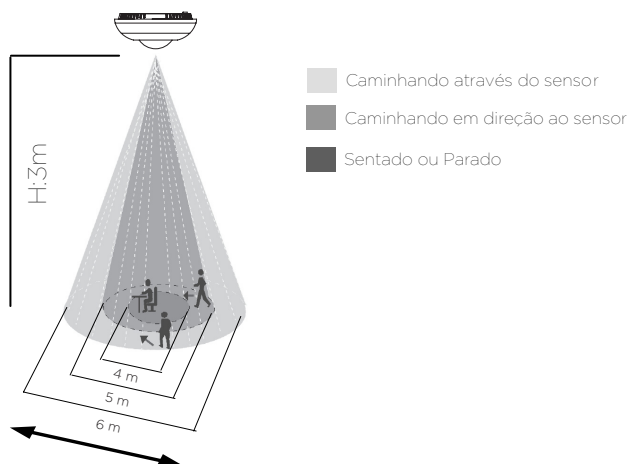


Descripción

El **SENSE-12IN1** (Figura 1) es un sensor 12 en 1 que incluye un sensor de movimiento piroeléctrico PIR, un sensor de temperatura, un sensor de luminosidad LUX, un sensor ultrasónico y entradas de contacto seco, además de dos salidas de relé de 5 A cada una. Fácil de instalar y montar en el techo, el sensor también tiene un emisor de IR.

Datos técnicos

| Parámetros básicos: | |
|---|----------------------------------|
| Tensión de funcionamiento | 18-30V DC |
| Corriente eléctrica nominal | 90mA/24V DC |
| Contactos secos | 2 contactos |
| Relés | 2 x 2A |
| Rango de detección de luminosidad (LUX) | 0-5000 LUX |
| Rango de detección Sensor piroeléctrico (PIR) | Ø6m (Altura de instalación: 3 m) |
| Rango de detección ultrasónica | Ø6m (Altura de instalación: 3 m) |
| Distancia de emisión del IR blaster | 4 m |
| Condiciones de funcionamiento: | |
| Temperatura de funcionamiento | -5°-45°C |
| Humedad relativa de funcionamiento | ≤ 90% |
| Especificaciones: | |
| Dimensiones Øxh (Peso) | Ø110mm x 35mm (207g) |
| Material | Lens, ABS |
| Modo de instalación | Fijar con tornillos en el techo |
| Nivel de protección | IP20 |



| Altura | Sensores | Sentado | Caminando en dirección | Caminando a través |
|--------|-----------------------------------|---------|------------------------|--------------------|
| 3 m | Piroeléctrico (PIR) Y Ultrasónico | 4 m | 5 m | 6 m |



Figura 1. Sensor - SENSE-12IN1

Notas importantes

- Sensor piroeléctrico (PIR), sensor de LUX (luminosidad), sensor de temperatura, sensor ultrasónico, emisor IR, 2 contactos secos y 2 relés de 5A;
- Sensibilidad del sensor piroeléctrico (PIR) y ultrasónico ajustable de 1 a 100;
- Temperatura de funcionamiento recomendada - Por debajo de 36°C para el uso del sensor piroeléctrico PIR;
- Detección de objetivos - Objetos en movimiento con radiación de calor (humanos, animales, etc.) utilizando el sensor PIR y todos los objetos en movimiento utilizando el sensor ultrasónico;
- **Cable de alimentación** - Se recomienda utilizar el cable PieroNet con los colores de referencia para cada función;
- **Conexión PieroNet** - Conexión en serie (cascada);
- El sensor debe fijarse con dos tornillos en el techo, en el interior y lejos de salidas de aire acondicionado, fuentes de calor y objetos que puedan reducir el área de acción del sensor (como cortinas, pantallas, etc.);
- Compruebe la conexión, evite cualquier error de instalación.

Guía de cables para PieroNet

| | PieroNet | CAT (No Recomendado) |
|---------|----------|------------------------------|
| DATA+ | Amarillo | Azul/Verde |
| DATA- | Blanco | Blanco Azul/Blanco Verde |
| COM | Negro | Blanco Marrón/Blanco Naranja |
| +24V DC | Rojo | Marrón/Naranja |

Procedimientos de seguridad

- ¡No abra el dispositivo ni cambie los componentes! Esto puede causar fallas mecánicas, descargas eléctricas, incendios o lesiones personales, además de la pérdida de la garantía del producto;
- La instalación del dispositivo debe ser realizada por Piero o un distribuidor autorizado de Piero, siguiendo todas las normas de seguridad eléctrica vigentes en el país. Piero no se hace responsable de las consecuencias causadas por el incumplimiento de las recomendaciones de este documento;
- Consulte a nuestro departamento de servicio al cliente o distribuidores autorizados para obtener servicio de mantenimiento.

Dimensiones



Figura 2. Sensor - SENSE-12IN1

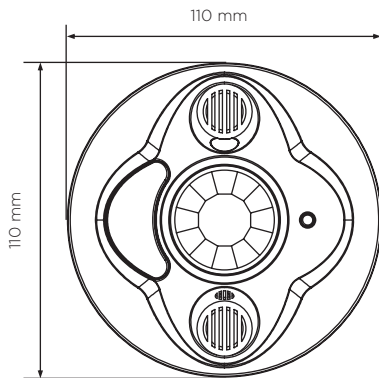


Figura 3. Dimensiones - Vista Superior

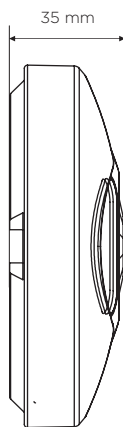


Figura 4. Dimensiones - Vista Lateral

Soporte Técnico

E-mail: piero@pierocontrol.com
Sitio web: www.pierocontrol.com.br
Teléfono: (47) 3472-2666

© 2021, Som Maior Áudio e Vídeo Ltda. Todos los derechos reservados.
Las especificaciones están sujetas a cambios sin previo aviso.

Conexión de los circuitos eléctricos

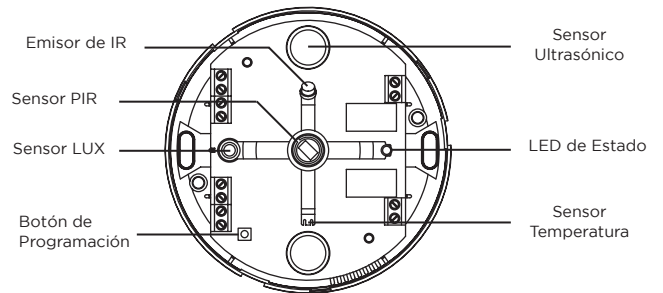
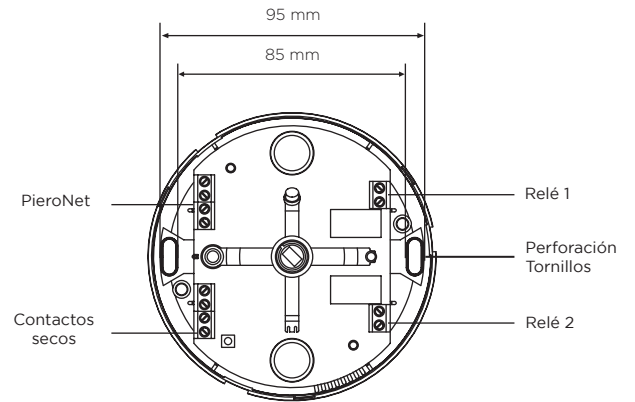


Figura 5. Instalación y Eléctrica

Instalación del sensor

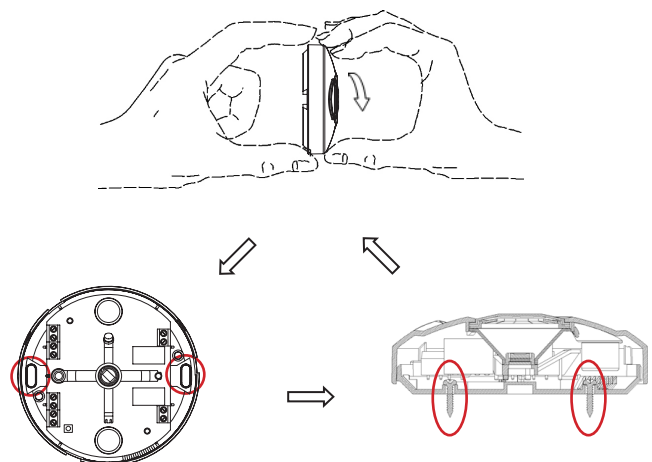


Figura 6. Instalación del Sensor