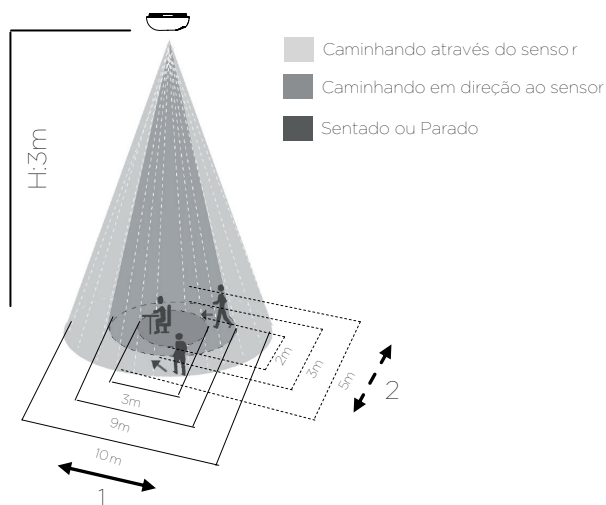




Figura 1. Sensor - SENSE-MICRO-IN

Datos técnicos

Parámetros básicos:	
Tensión de funcionamiento	12-30V DC
Corriente eléctrica nominal	32mA/24V DC
Rango de detección de temperatura	-40°-60°C
Rango de detección de luminosidad (LUX)	0-5000LUX
Rango de detección de microondas	Eje principal: Ø10m Eje secundario: Ø5m (Altura de instalación: 3 m)
Condiciones del ambiente:	
Temperatura de funcionamiento	-20°-45°C
Humedad relativa de funcionamiento	≤ 90%
Temperatura de almacenamiento	-20°-60°C
Humedad relativa de almacenamiento	≤ 93%
Especificaciones:	
Dimensiones Øxh (Peso)	Ø84,5mm x 32mm (67,5g)
Material	ABS
Modo de instalación	Fijar con tornillos en el techo
Nivel de protección	IP20



Altura	Direcciones	Sentado	Caminando en dirección	Caminando a través
3 m	1. Eje principal	3 m	9 m	10 m
	2. Eje secundario	2 m	3 m	5 m

Descripción

El SENSE-MICRO-IN (Figura 1) es un sensor de microondas instalado en el techo y para ambientes interiores. El sensor tiene en conjunto con el sensor de microondas, un sensor LUX (luminosidad), un sensor de temperatura, contactos secos y también un interruptor universal, que se puede utilizar para cumplir con diferentes requisitos de acuerdo con diferentes lógicas de programación.

Notas importantes

- Sensor LUX (luminosidad), sensor de microondas, temperatura, contactos secos e interruptor universal;
- Sensibilidad del sensor de microondas ajustable de 1 a 100;
- **Cable de comunicación** - Se recomienda utilizar el cable PieroNet con los colores de referencia para cada función;
- **Conexión PieroNet** - Conexión en serie (cascada);
- El sensor debe fijarse con dos tornillos en el techo, en el interior y lejos de salidas de aire acondicionado y fuentes de calor;
- Conecte el cable PieroNet siempre comprobando los colores de referencia según la Tabla 2.

Guía de cables para PieroNet

	PieroNet	CAT (No Recomendado)
DATA+	Amarillo	Azul/Verde
DATA-	Blanco	Blanco Azul/Blanco Verde
COM	Negro	Blanco Marrón/Blanco Naranja
+24V DC	Rojo	Marrón/Naranja

Procedimientos de seguridad

- ¡No abra el dispositivo ni cambie los componentes! Esto puede causar fallas mecánicas, descargas eléctricas, incendios o lesiones personales, además de la pérdida de la garantía del producto;
- La instalación del dispositivo debe ser realizada por Piero o un distribuidor autorizado de Piero, siguiendo todas las normas de seguridad eléctrica vigentes en el país. Piero no se hace responsable de las consecuencias causadas por el incumplimiento de las recomendaciones de este documento;
- Consulte a nuestro departamento de servicio al cliente o distribuidores autorizados para obtener servicio de mantenimiento.

Dimensiones



Figura 2. Sensor - SENSE-MICRO-IN

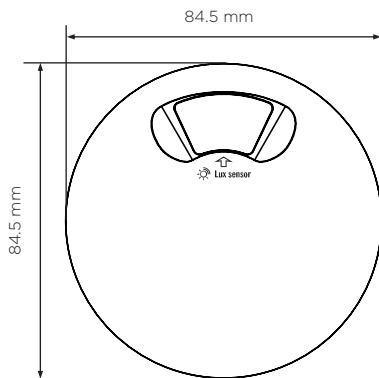


Figura 3. Dimensiones - Vista Superior

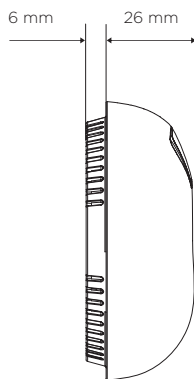


Figura 4. Dimensiones - Vista Lateral

Soporte Técnico

E-mail: piero@pierocontrol.com
Sitio web: www.pierocontrol.com.br
Teléfono: (47) 3472-2666

© 2021, Som Maior Áudio e Vídeo Ltda. Todos los derechos reservados.
Las especificaciones están sujetas a cambios sin previo aviso.

Conexión de los circuitos eléctricos

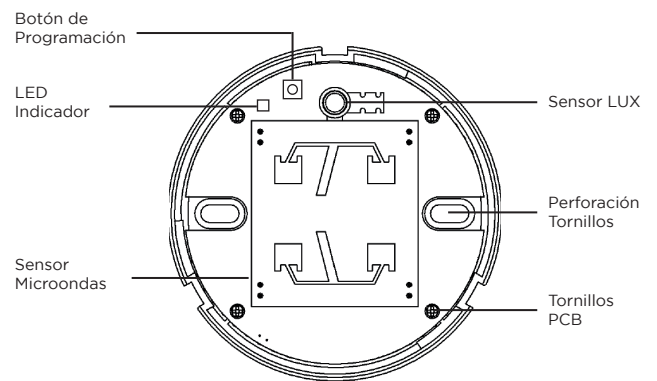
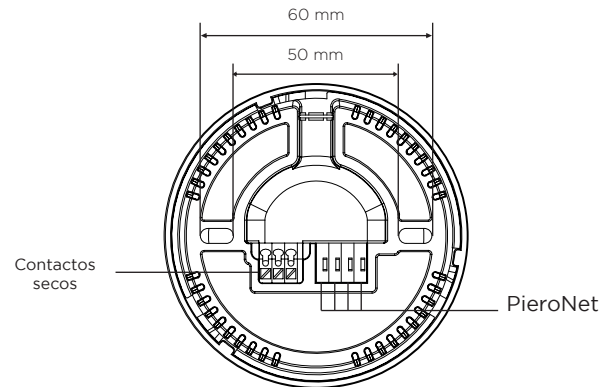


Figura 5. Instalación y Eléctrica - Ejemplo

Instalación del módulo

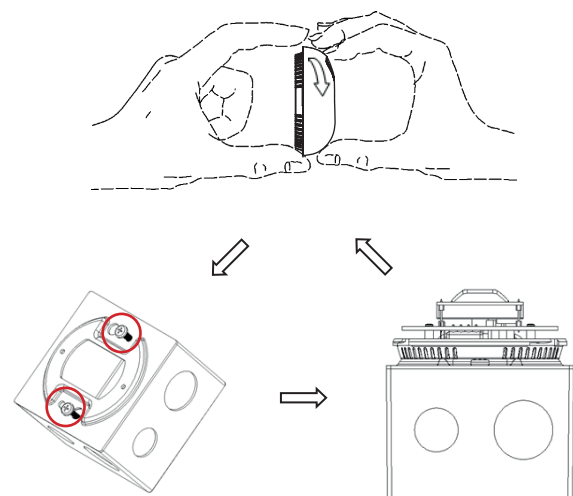


Figura 7. Instalación del Módulo