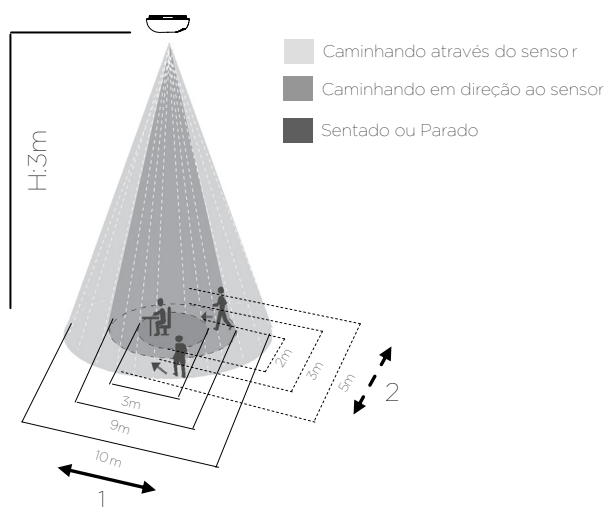




Figura 1. Sensor - SENSE-MICRO-IN

Dados técnicos

Parâmetros básicos:	
Tensão de funcionamento	12-30V DC
Corrente elétrica nominal	32mA/24V DC
Faixa de detecção de temperatura	-40°-60°C
Faixa de detecção de luminosidade (LUX)	0-5000LUX
Faixa de detecção Micro-ondas	Eixo principal: Ø10m Eixo secundário: Ø5m (Altura de instalação: 3m)
Condições do ambiente:	
Temperatura de funcionamento	-20°-45°C
Umidade relativa de funcionamento	≤ 90%
Temperatura de armazenamento	-20°-60°C
Umidade relativa de armazenamento	≤ 93%
Especificações:	
Dimensões Øxh (Peso)	Ø84,5mm x 32mm (67,5g)
Material	ABS
Modo de instalação	Fixar com parafusos no teto
Nível de proteção	IP20



Altura	Direções	Sentado	Caminhando em direção	Caminhando através
3m	1. Eixo principal	3m	9m	10m
	2. Eixo secundário	2m	3m	5m

Descrição

O SENSE-MICRO-IN (Figura 1) é um sensor de micro-ondas instalado no teto e para ambientes internos. O sensor possui em conjunto com o sensor de micro-ondas, um sensor de LUX (luminosidade), sensor de temperatura, contatos seco e ainda um interruptor universal, que pode ser utilizado para satisfazer diferentes requisitos de acordo com diferentes lógicas de programação.

Notas importantes

- Sensor de LUX (luminosidade), sensor de micro-ondas, temperatura, contatos seco e interruptor universal;
- Sensibilidade do sensor micro-ondas ajustável de 1 à 100;
- **Cabo de comunicação** - Recomenda-se utilizar o cabo PieroNet com as cores de referência para cada função;
- **Conexão PieroNet** - Conexão em série (cascata);
- O sensor deve ser fixado com dois parafusos no teto, em ambientes internos e afastados de saídas de ar-condicionados e fontes de calor;
- Conecte o cabo PieroNet verificando sempre as cores de referência, conforme a Tabela 2.

Guia de cabo para PieroNet

	PieroNet	CAT (Não Recomendado)
DATA+	Amarelo	Azul/Verde
DATA-	Branco	Branco Azul/Branco Verde
COM	Preto	Branco Marrom/Branco Laranja
+24V DC	Vermelho	Marrom/Laranja

Procedimentos de segurança

- Não abra o dispositivo ou altere componentes! Isso poderá causar falha mecânica, choque elétrico, incêndio ou ferimentos corporais, além de perda da garantia do produto;
- A instalação do dispositivo deve ser realizada pela Piero ou por uma revenda autorizada Piero, seguindo todas as normas de segurança elétrica em vigor no país. A Piero não se responsabiliza por consequências causadas pelo não cumprimento das recomendações deste documento;
- Por favor, recorra ao nosso departamento de atendimento ao cliente ou revendedores autorizados para serviço de manutenção.

Dimensões



Figura 2. Sensor - SENSE-MICRO-IN

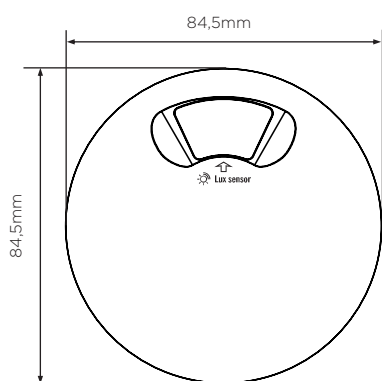


Figura 3. Dimensões - Vista Superior

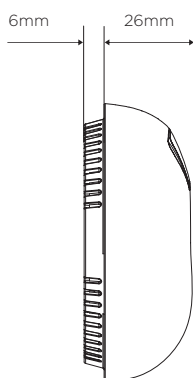


Figura 4. Dimensões - Vista Lateral

Suporte Técnico

E-mail: piero@pierocontrol.com
Site: www.pierocontrol.com.br
Telefone: (47) 3472-2666

© 2021, Som Maior Áudio e Vídeo Ltda. Todos os direitos reservados.
As especificações estão sujeitas a alterações sem aviso prévio.

Ligação dos circuitos elétricos

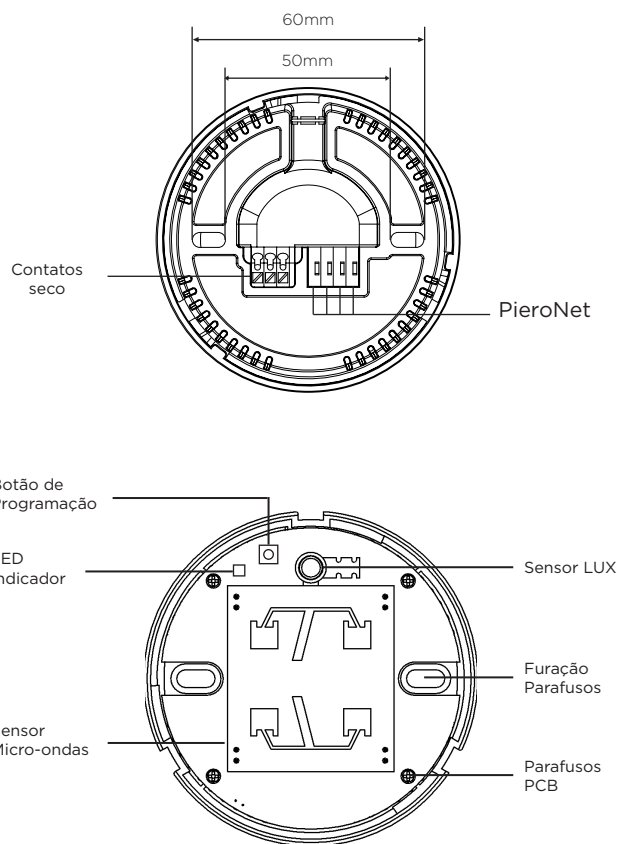


Figura 5. Instalação & Elétrica - Exemplo

Instalação do módulo

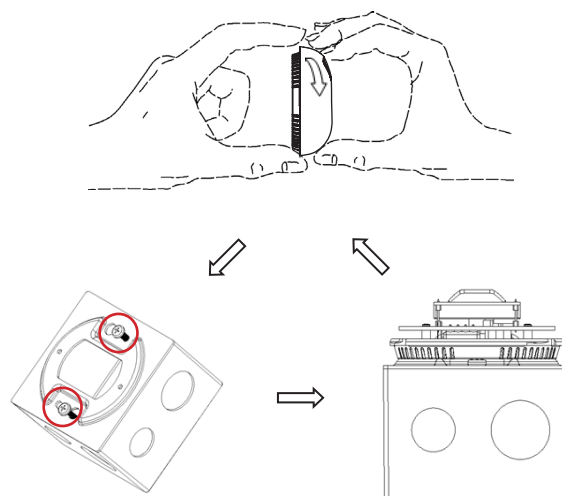


Figura 7. Instalação do Módulo