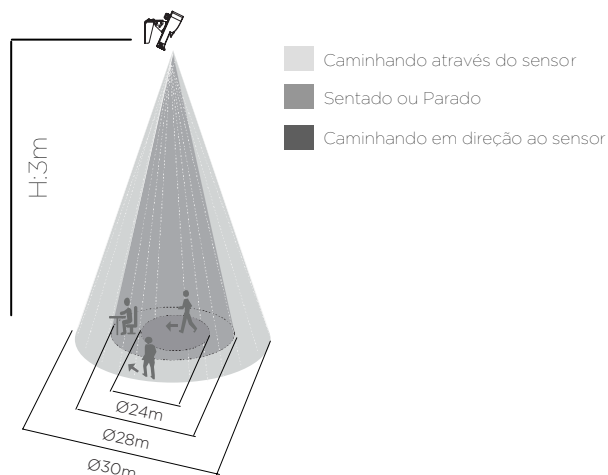




Figura 1. Sensor - SENSE-MICRO-OUT

Dados técnicos

Parâmetros básicos:	
Tensão de funcionamento	12-30V DC
Corrente elétrica nominal	31mA/24V DC
Faixa de detecção de temperatura	-40°-60°C
Faixa de detecção de luminosidade (LUX)	0-15000LUX
Faixa de detecção de umidade	20-95%
Faixa de detecção Micro-ondas	Ø30m (Altura de instalação: 3m)
Condições do ambiente:	
Temperatura de funcionamento	-5°-45°C
Umidade relativa de funcionamento	≤ 90%
Temperatura de armazenamento	-20°-60°C
Umidade relativa de armazenamento	≤ 93%
Especificações:	
Dimensões CxLxA (Peso)	126x78x42mm (360g)
Material	ASA, aço inox
Modo de instalação	Fixar com parafusos
Nível de proteção	IP54



Altura Instalada	Caminhando através do sensor	Sentado ou parado	Caminhando em direção ao sensor
3m	24m	28m	30m

Descrição

O **SENSE-MICRO-OUT** (Figura 1) é um sensor de micro-ondas para ambientes externos. O sensor possui em conjunto com o sensor de micro-ondas, um sensor de LUX (luminosidade), sensor de temperatura, sensor de umidade, contatos seco e ainda um interruptor universal, que pode ser utilizado para satisfazer diferentes requisitos de acordo com diferentes lógicas de programação.

Notas importantes

- Possui sensor de LUX (luminosidade), sensor de micro-ondas, temperatura e umidade, contatos seco e interruptor universal;
- Sensibilidade do sensor micro-ondas ajustável de 1 à 100;
- Possui suporte ajustável para regular ângulo do sensor de cima para baixo (-25° - +25°) e na direção da esquerda para a direita (-45° - +45°). O ângulo pode ser ajustado utilizando uma chave philips ou uma chave de fenda;
- O sensor tem função de aquecimento. Quando a temperatura está abaixo de -5°C, o mesmo aquece até que os circuitos possam funcionar normalmente;
- **Cabo de comunicação** - Recomenda-se utilizar o cabo PieroNet com as cores de referência para cada função;
- **Conexão PieroNet** - Conexão em série (cascata);
- O sensor deve ser fixado com dois parafusos, em ambientes externos e afastados de fontes de calor como condensadores de ar-condicionados, motores, etc.
- Conecte o cabo PieroNet verificando sempre as cores de referência, conforme a Tabela 2.

Guia de cabo para PieroNet

	PieroNet	CAT (Não Recomendado)
DATA+	Amarelo	Azul/Verde
DATA-	Branco	Branco Azul/Branco Verde
COM	Preto	Branco Marrom/Branco Laranja
+24V DC	Vermelho	Marrom/Laranja

Procedimentos de segurança

- Não abra o dispositivo ou altere componentes! Isso poderá causar falha mecânica, choque elétrico, incêndio ou ferimentos corporais, além de perda da garantia do produto;
- A instalação do dispositivo deve ser realizada pela Piero ou por uma revenda autorizada Piero, seguindo todas as normas de segurança elétrica em vigor no país. A Piero não se responsabiliza por consequências causadas pelo não cumprimento das recomendações deste documento;
- Por favor, recorra ao nosso departamento de atendimento ao cliente ou revendedores autorizados para serviço de manutenção.

Dimensões



Figura 2. Sensor - SENSE-MICRO-OUT

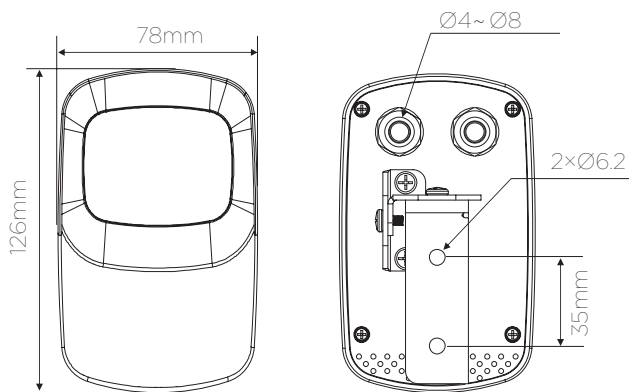


Figura 3. Dimensões - Vista Frontal e Traseira

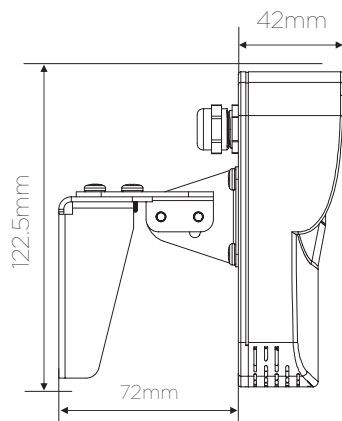


Figura 4. Dimensões - Vista Lateral

Suporte Técnico

E-mail: piero@pierocontrol.com
Site: www.pierocontrol.com.br
Telefone: (47) 3472-2666

© 2021, Som Maior Áudio e Vídeo Ltda. Todos os direitos reservados.
As especificações estão sujeitas a alterações sem aviso prévio.

Ligação dos circuitos elétricos

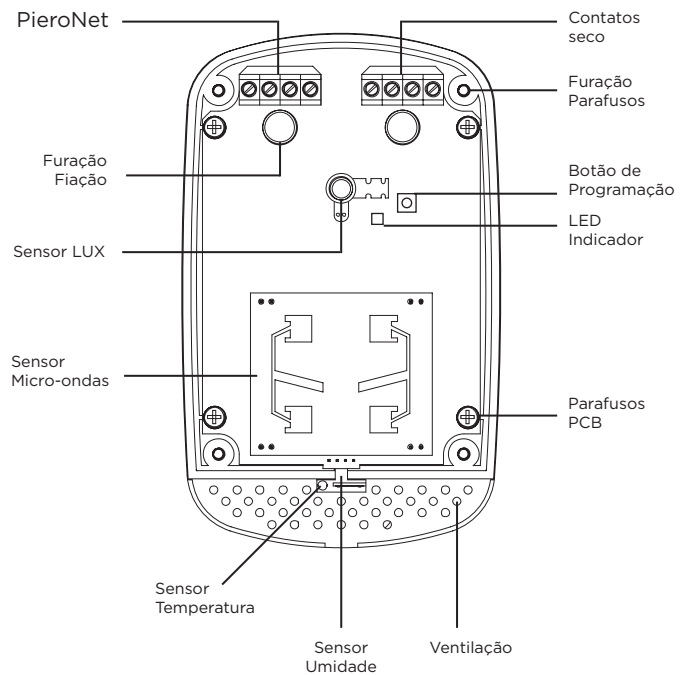


Figura 5. Informações Elétricas

Instalação do módulo

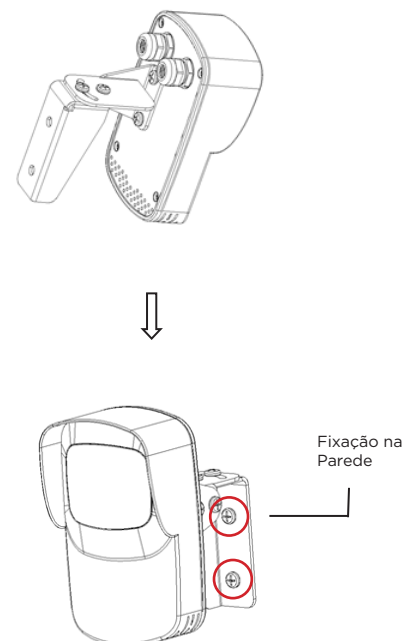


Figura 7. Instalação do Sensor