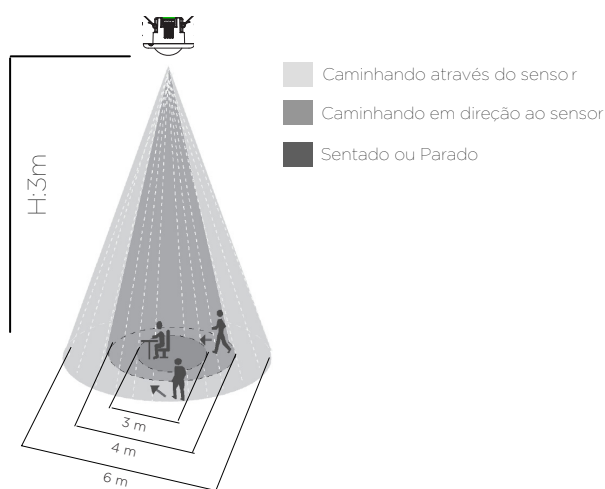




Figura 1. Sensor - SENSE-SONIC

Datos técnicos

Parámetros básicos:	
Tensión de funcionamiento	18-30V DC
Salida Relé	5A
Rango de detección de luminosidad (LUX)	0-500 LUX
Rango de detección Sensor Ultrasónico	Ø6m (Altura de instalación: 3 m)
Condiciones del ambiente:	
Temperatura de funcionamiento	-5°-45°C
Humedad relativa de funcionamiento	≤ 90%
Temperatura de almacenamiento	-20°-60°C
Humedad relativa de almacenamiento	≤ 93%
Especificaciones:	
Dimensiones Øxh (Peso)	Ø63mm x 38mm (280g)
Material	ABS
Modo de instalación	Integrado en el cielo raso o atornillado en el techo
Nivel de protección	IP20



Altura	Sentado	Caminando en dirección	Caminando a través
3 m	3 m	4 m	6 m

Descripción

El SENSE-SONIC (Figura 1) es un sensor ultrasónico montado en el techo que puede detectar el movimiento de objetos dentro de un área de hasta 6 metros. El sensor también tiene un sensor de luminosidad, que se puede utilizar para satisfacer diferentes requisitos de acuerdo con diferentes lógicas de programación.

Notas importantes

- Sensor de LUX (luminosidad) y sensor ultrasónico;
- Sensibilidad de los sensores ajustable de 1 a 100;
- **Cable de comunicación** - Se recomienda utilizar el cable PieroNet con los colores de referencia para cada función;
- **Conexión PieroNet** - Conexión en serie (cascada);
- El sensor debe fijarse con dos tornillos en el techo o incrustarse en el revestimiento a través de los resortes de presión, en interiores y lejos de salidas de aire acondicionado, fuentes de calor y objetos que puedan reducir el área de acción del sensor (como cortinas, pantallas, etc.);
- Compruebe las conexiones, evite cualquier error de instalación.

Guía de cables para PieroNet

	PieroNet	CAT (No Recomendado)
DATA+	Amarillo	Azul/Verde
DATA-	Blanco	Blanco Azul/Blanco Verde
COM	Negro	Blanco Marrón/Blanco Naranja
+24V DC	Rojo	Marrón/Naranja

Procedimientos de seguridad

- ¡No abra el dispositivo ni cambie los componentes! Esto puede causar fallas mecánicas, descargas eléctricas, incendios o lesiones personales, además de la pérdida de la garantía del producto;
- La instalación del dispositivo debe ser realizada por Piero o un distribuidor autorizado de Piero, siguiendo todas las normas de seguridad eléctrica vigentes en el país. Piero no se hace responsable de las consecuencias causadas por el incumplimiento de las recomendaciones de este documento;
- Consulte a nuestro departamento de servicio al cliente o distribuidores autorizados para obtener servicio de mantenimiento.

Dimensiones



Figura 2. Sensor - SENSE-SONIC

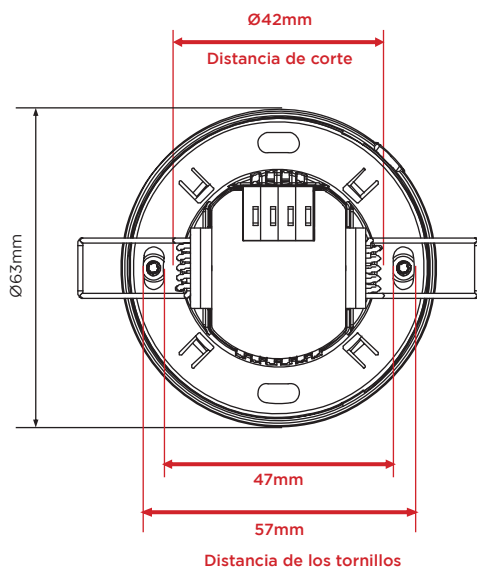


Figura 3. Dimensiones - Vista Superior

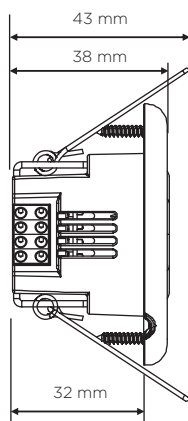


Figura 4. Dimensiones - Vista Lateral

Soporte Técnico

E-mail: piero@pierocontrol.com
 Sitio web: www.pierocontrol.com.br
 Teléfono: (47) 3472-2666

© 2021, Som Maior Áudio e Vídeo Ltda. Todos los derechos reservados.
 Las especificaciones están sujetas a cambios sin previo aviso.

Conexión de los circuitos eléctricos

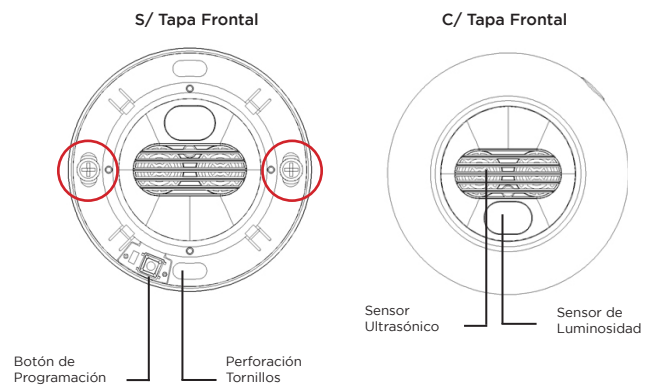
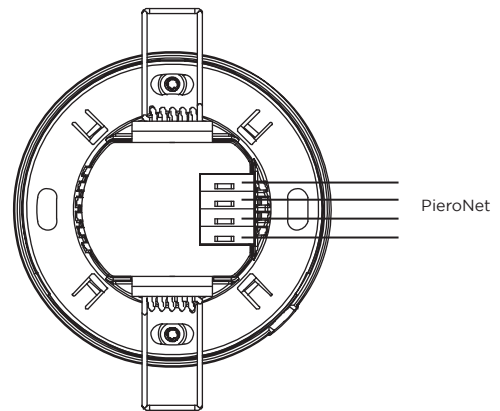


Figura 5. Instalación y Eléctrica - Ejemplo

Instalación del sensor

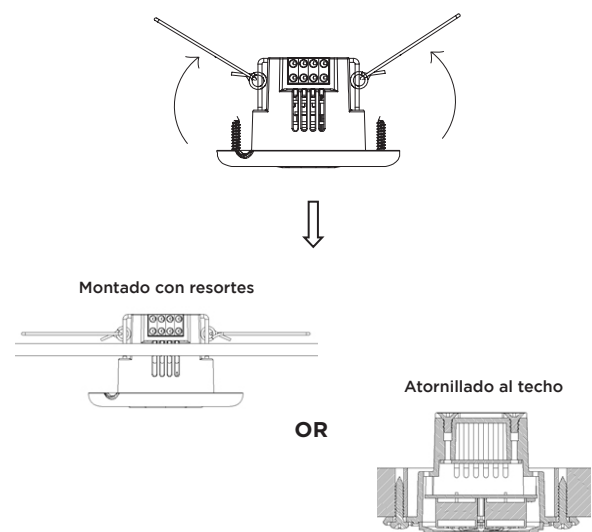


Figura 6. Instalación del Sensor