



Figura 1. Módulo SHADE2

Dados técnicos

Parâmetros básicos:	
Tensão de funcionamento	15-30V DC
Corrente elétrica nominal	35mA/24V DC
Tensão de entrada	120V/240V AC (50/60Hz)
Corrente máxima em cada canal	5A (2 CHs)
Tempo de vida do relé	60.000 ativações
Tipo de Motor AC	Motor AC monofásico com capacitor de partida
Condições do ambiente:	
Temperatura de funcionamento	-5°-45°C
Umidade relativa de funcionamento	≤ 90%
Temperatura de armazenamento	-20°-60°C
Umidade relativa de armazenamento	≤ 93%
Especificações:	
Dimensões CxLxA	72x90x64mm (Figuras 3 e 4)
Peso	250g
Material	Nylon, PC
Modo de instalação	Trilho DIN 35mm
Nível de proteção	IP20

Funções

- Controle total e gradual de abertura e fechamento de cortinas e persianas;
- Botões para acionamento e controle manual das saídas;
- LED indicativo de status para cada saída. Normalmente ligado quando o motor está em funcionamento.

Instruções de Instalação

- O módulo deve ser instalado em um trilho DIN 35mm (Figura 6) alojado dentro de um quadro de automação dedicado;
- Conecte o cabo PieroNet verificando sempre as cores de referência, conforme a Tabela 2.
- Verifique todas as conexões após a instalação.

Descrição

O **SHADE2** (Figura 1) é um módulo projetado para controlar a abertura e fechamento de cortinas e persianas através do acionamento de motores AC. O módulo possui proteção contra acionamento simultâneo e dois canais de 5A cada, que permite o controle independente e gradual de duas cortinas. Também é possível criar agendamentos para abrir ou fechar as cortinas em horários específicos ou durante atividades específicas, e muito mais.

Notas importantes

- **Cabo de comunicação** - Recomenda-se utilizar o cabo PieroNet com as cores de referência para cada função;
- **Conexão PieroNet** - Conexão em série (cascata);
- **Saídas Relé** - Até 5A por canal (2 canais);
- **Funcionamento** - Cada canal possui dois relés 5A independentes para controlar abertura e fechamentos de persianas e cortinas. Ao acionar o relé FWD, o mesmo aciona o sentido de avanço do motor (*Forward*), utilizado para abrir as persianas. E ao acionar o relé REV, o mesmo aciona o sentido reverso do motor (*Reverse*), que aciona o fechamento das persianas;
- Proteção contra acionamento simultâneo dos terminais de abertura e fechamento (FWD e REV);
- Recomenda-se a instalação de um disjuntor entre o módulo e a fase que alimenta os canais do módulo, conforme a Figura 5.

Guia de cabo para PieroNet

	PieroNet	CAT (Não Recomendado)
DATA+	Amarelo	Azul/Verde
DATA-	Branco	Branco Azul/Branco Verde
COM	Preto	Branco Marrom/Branco Laranja
+24V DC	Vermelho	Marrom/Laranja

Procedimentos de segurança

- Não abra o dispositivo ou altere componentes! Isso poderá causar falha mecânica, choque elétrico, incêndio ou ferimentos corporais, além de perda da garantia do produto;
- A instalação do dispositivo deve ser realizada pela Piero ou por uma revenda autorizada Piero, seguindo todas as normas de segurança elétrica em vigor no país. A Piero não se responsabiliza por consequências causadas pelo não cumprimento das recomendações deste documento;
- Por favor, recorra ao nosso departamento de atendimento ao cliente ou revendedores autorizados para serviço de manutenção.

Dimensões



Figura 2. Módulo SHADE2

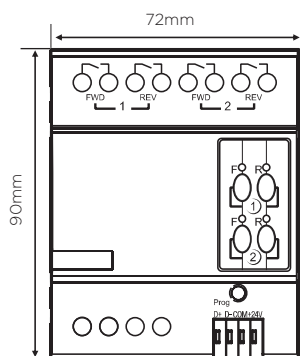


Figura 3. Dimensões - Vista Frontal

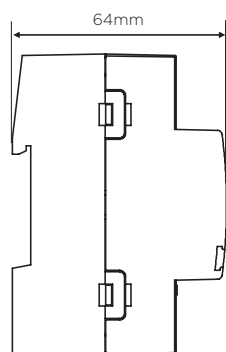


Figura 4. Dimensões - Vista Lateral

Suporte Técnico

E-mail: piero@pierocontrol.com
Site: www.pierocontrol.com.br
Telefone: (47) 3472-2666

© 2021, Som Maior Áudio e Vídeo Ltda. Todos os direitos reservados.
As especificações estão sujeitas a alterações sem aviso prévio.

Ligação dos circuitos elétricos

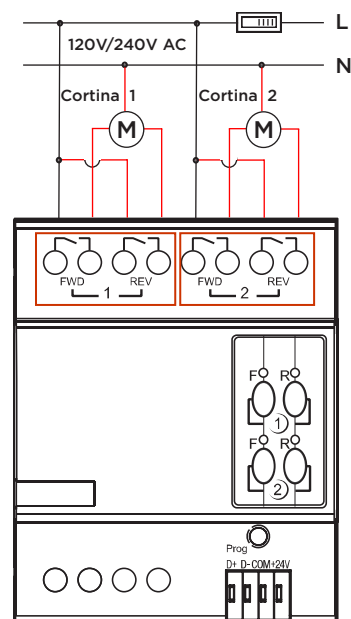


Figura 5. Ligação Elétrica - Exemplo

Instalação do módulo

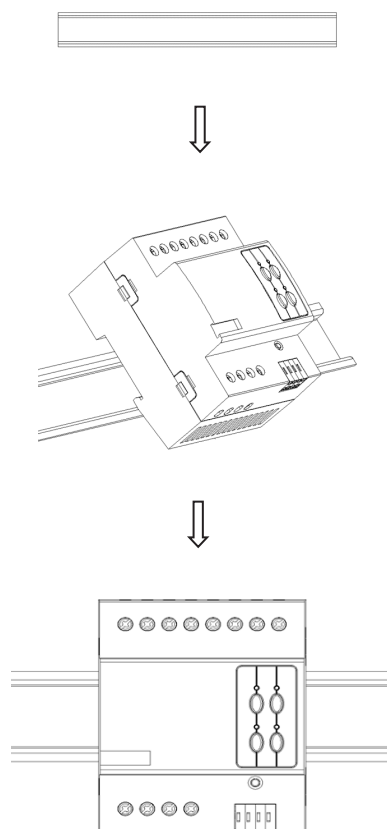


Figura 6. Instalação no Trilho