



Figura 1. Módulos - SW4/SW8/SW12

Descripción

Los **SW4**, **SW8** y **SW12** (Figura 1) son módulos de relé de 4, 8 o 12 canales (hasta 10A por canal). Los relés que componen el módulo son relés electromecánicos con bloqueo electromagnético y soporte hasta 16A. Con un bajo consumo de energía y una larga vida útil, el módulo también tiene botones para el control manual y se puede utilizar para encender y apagar una variedad de dispositivos, circuitos y equipos.

Datos técnicos

Parámetros básicos:	
Tensión de funcionamiento	15-30V DC
Corriente eléctrica nominal	40mA/24V DC
Tensión de entrada	120V/240V AC (50/60Hz)
Salida del relé - SW4	4CH/10A
Salida del relé - SW8	8CH/10A
Salida del relé - SW12	12CH/10A
Vida útil del relé	60.000 activaciones
Condiciones del ambiente:	
Temperatura de funcionamiento	-5°-45°C
Humedad relativa de funcionamiento	≤ 90%
Temperatura de almacenamiento	-20°-60°C
Humedad relativa de almacenamiento	≤ 93%
Especificaciones:	
Dimensiones LxAxA (Peso) - SW4	72x90x64mm (252g)
Dimensiones LxAxA (Peso) - SW8	144x90x64mm (361g)
Dimensiones LxAxA (Peso) - SW12	216x90x64mm (646g)
Material	Nylon, PC
Modo de instalación	Riel DIN 35mm
Nivel de protección	IP20

Instrucciones de Instalación

- El módulo debe instalarse en un riel DIN de 35 mm alojado dentro de un tablero de automatización dedicado;
- Se recomienda instalar un disyuntor 10A en cada canal para protección;
- Conecte el cable PieroNet siempre comprobando los colores de referencia según la Tabla 2;
- Comprobar todas las conexiones después de la instalación.

Notas importantes y Funciones

- Cable de comunicación** - Se recomienda utilizar el cable PieroNet con los colores de referencia para cada función;
- Conexión PieroNet** - Conexión en serie (cascada);
- SW4** - módulo con salida de relé de 4 canales, **SW8** - módulo con salida de relé de 8 canales, **SW12** - módulo con salida de relé de 12 canales;
- Corriente máxima** - hasta 10A para cada canal;
- Funcionamiento** - El módulo se suministra con una tensión de entrada de hasta 120V o 240V AC que, al activar los relés de 10A, es posible activar una variedad de dispositivos y circuitos que necesariamente utilizan la tensión de entrada inicial para conectarse;
- Botones para la activación y el control manual de las salidas;
- LED que indica el estado ON/OFF para cada salida.

Guía de cables para PieroNet

	PieroNet	CAT (No Recomendado)
DATA+	Amarillo	Azul/Verde
DATA-	Blanco	Blanco Azul/Blanco Verde
COM	Negro	Blanco Marrón/Blanco Naranja
+24V DC	Rojo	Marrón/Naranja

Procedimientos de seguridad

- ¡No abra el dispositivo ni cambie los componentes! Esto puede causar fallas mecánicas, descargas eléctricas, incendios o lesiones personales, además de la pérdida de la garantía del producto;
- La instalación del dispositivo debe ser realizada por Piero o un distribuidor autorizado de Piero, siguiendo todas las normas de seguridad eléctrica vigentes en el país. Piero no se hace responsable de las consecuencias causadas por el incumplimiento de las recomendaciones de este documento;
- Consulte a nuestro departamento de servicio al cliente o distribuidores autorizados para obtener servicio de mantenimiento.

Dimensiones



Figura 2. Módulo SW4

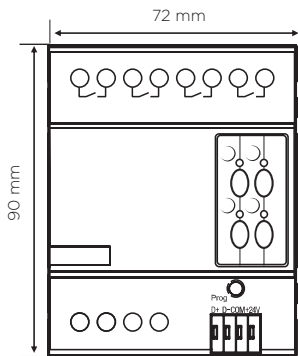


Figura 3. Dimensiones - Vista Frontal

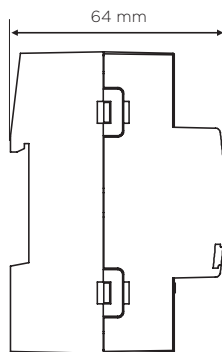


Figura 4. Dimensiones - Vista Lateral

Soporte Técnico

E-mail: piero@pierocontrol.com
Sitio web: www.pierocontrol.com.br
Teléfono: (47) 3472-2666

© 2021, Som Maior Áudio e Vídeo Ltda. Todos los derechos reservados.
Las especificaciones están sujetas a cambios sin previo aviso.

Conexión de los circuitos eléctricos

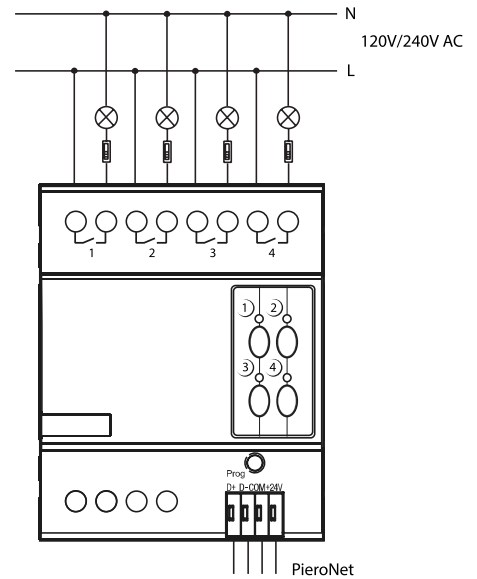


Figura 5. Conexión Eléctrica - Ejemplo

Instalación del módulo

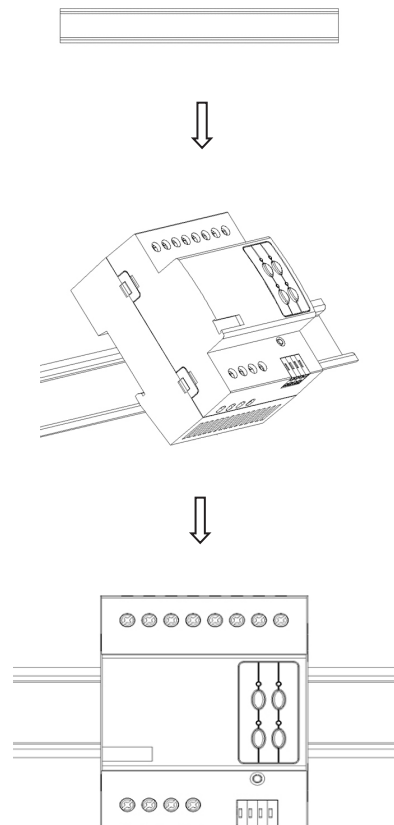


Figura 6. Instalación de Rieles

Dimensiones

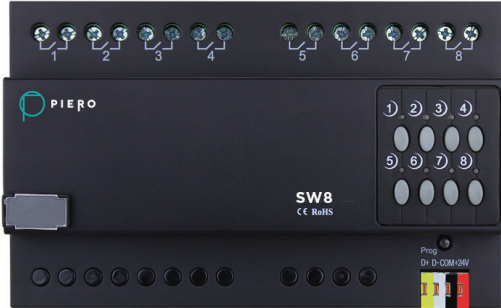


Figura 7. Módulo SW8

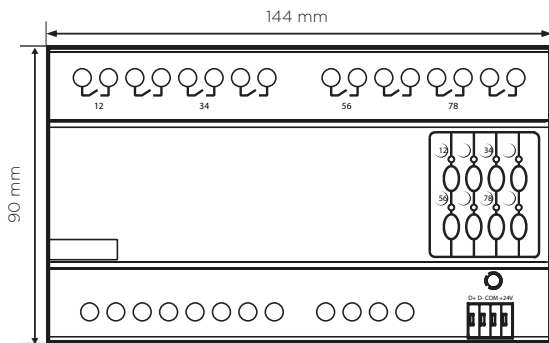


Figura 8. Dimensiones - Vista Frontal

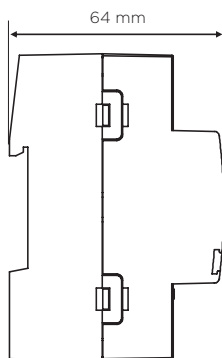


Figura 9. Dimensiones - Vista Lateral

Soporte Técnico

E-mail: piero@pierocontrol.com
Sitio web: www.pierocontrol.com.br
Teléfono: (47) 3472-2666

© 2021, Som Maior Áudio e Vídeo Ltda. Todos los derechos reservados.
Las especificaciones están sujetas a cambios sin previo aviso.

Conexión de los circuitos eléctricos

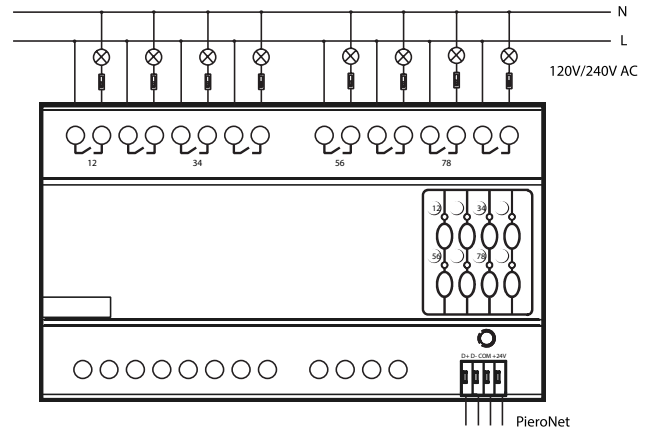


Figura 10. Conexión Eléctrica - Ejemplo

Instalación del módulo

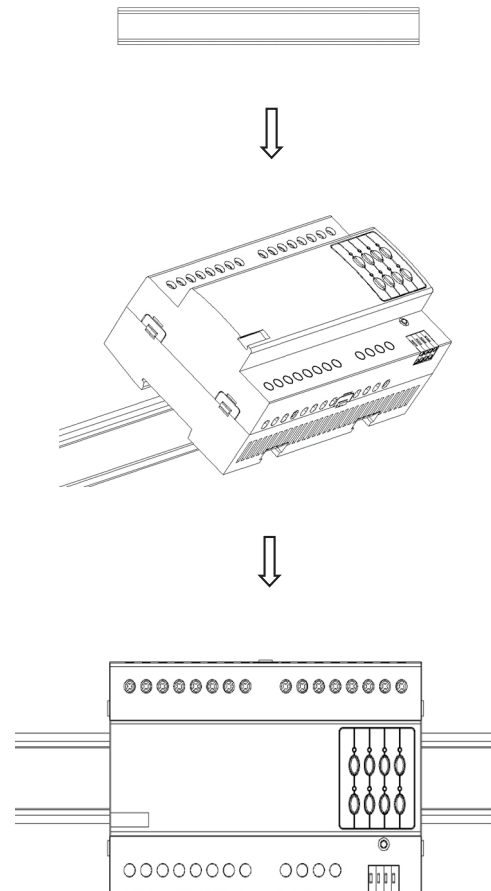


Figura 11. Instalación de Rieles

Conexión de los circuitos eléctricos

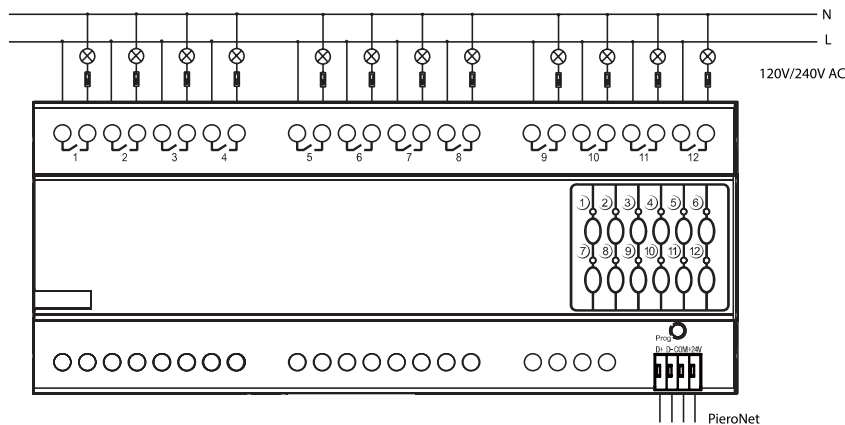


Figura 12. Conexión Eléctrica - Ejemplo

Dimensiones



Figura 13. SW12

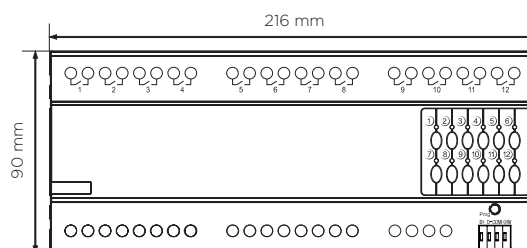


Figura 15. SW12

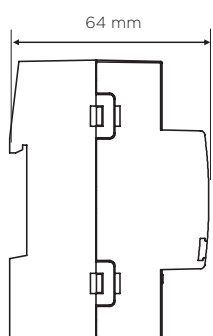


Figura 14. Dimensiones del módulo

Soporte Técnico

E-mail: piero@pierocontrol.com
Sitio web: www.pierocontrol.com.br
Teléfono: (47) 3472-2666

© 2021, Som Maior Áudio e Vídeo Ltda. Todos los derechos reservados.
Las especificaciones están sujetas a cambios sin previo aviso.

Instalación del módulo

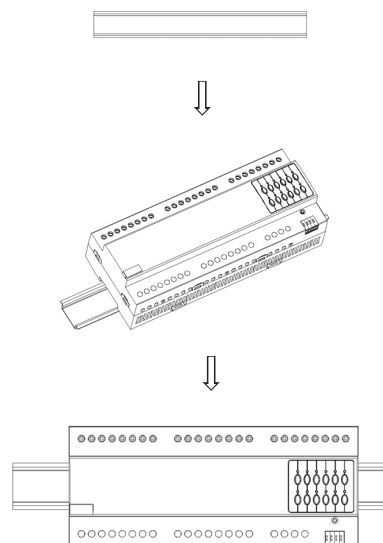


Figura 16. Instalación de Rieles