



Figura 1. Módulo - W-DIM1

Dados técnicos

Parâmetros básicos:	
Tensão de entrada	100-240V AC (50/60Hz)
Saída dimerizável	1CH
Corrente máxima de saída	1A
Consumo de energia elétrica	Máx. 1W
Entrada para contato seco	4 entradas
Comunicação Piero Wireless:	
Potência de transmissão wireless	+10dbm
Sensibilidade do sinal wireless	-90dbm
Distância de comunicação interna	≤30 metros
Potência de sinal recebido (RSSI)	>-80dbm
Condições do ambiente:	
Temperatura de funcionamento	-5°-45°C
Umidade relativa de funcionamento	≤ 90%
Temperatura de armazenamento	-20°-60°C
Umidade relativa de armazenamento	≤ 93%
Especificações:	
Dimensões CxLxA (Peso)	52x46,5x24mm (36g)
Material	PC, ABS
Modo de instalação	Caixa de Luz (Figura 6)
Nível de proteção	IP20
Fio para fase, neutro e carga	1,5mm ² (Módulo fornece 15cm de fio)

Instruções de Instalação

- O módulo deve ser instalado dentro de uma caixa de luz embutida na parede e com o interruptor ou pulsador;
- Para proteger o módulo e as cargas, é recomendado conectar um disjuntor de 10A a cada canal;
- Verifique todas as conexões após a instalação.

Descrição

O **W-DIM1** (Figura 1) contém controle de dimerização por MOSFET (*Trailing edge*) de 1 canal e 4 canais de contato seco. Trabalhando com o gateway sem fio W-GATE1, o módulo pode ser usado para ligar e dimerizar uma variedade de lâmpadas, como por exemplo: lâmpadas incandescentes, lâmpadas halógenas, lâmpadas LED dimerizáveis, fontes driver dimerizáveis para fita LED, entre outros tipos de iluminação. Ideal para lâmpadas de baixa potência, a corrente máxima da saída dimerizável é de 1A.

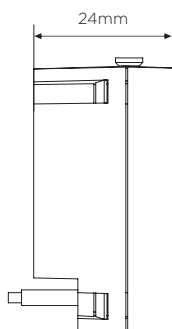
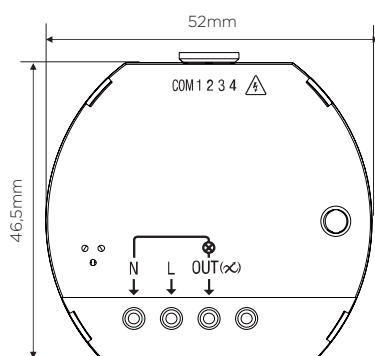
Notas importantes

- **Funcionamento** - Suporta 4 entradas de contato seco e 1 saída de dimerização *trailing edge*. A corrente máxima da saída dimerizável é de 1A;
- **Funcionamento dos canais de contato seco** - Os 4 canais de contato seco podem ser utilizados como entrada de sinais e controlar saídas de outros módulos dentro da programação para acionamento e dimerização de circuitos;
- **Conexão Piero Wireless** - Conexão via W-GATE1. O subnet ID do módulo deve ser o mesmo do gateway sem fio;
- **Botão de programação:** Pressione o botão de programação três vezes continuamente para que o LED verde pisque rapidamente e o dispositivo entre no "modo de configuração". (O gateway sem fio também deve ser definido para "modo de configuração" ao mesmo tempo para que os dispositivos configurem os parâmetros e comecem a se comunicar entre si. Desta forma, sendo reconhecidos e aparecendo dentro do programa Piero Studio.);
- Não conecte o canal de saída de dimerização a cargas indutivas, como transformadores, ventiladores, motores elétricos, reatores indutivos, lâmpadas fluorescentes, etc;
- Oferece suporte a interruptores eletrônicos e mecânicos.

Procedimentos de segurança

- Não abra o dispositivo ou altere componentes! Isso poderá causar falha mecânica, choque elétrico, incêndio ou ferimentos corporais, além de perda da garantia do produto;
- A instalação do dispositivo deve ser realizada pela Piero ou por uma revenda autorizada Piero, seguindo todas as normas de segurança elétrica em vigor no país. A Piero não se responsabiliza por consequências causadas pelo não cumprimento das recomendações deste documento;
- Quando o dispositivo é ligado, os terminais de contato seco são energizados. Certifique-se de que o contato seco esteja isolado e evite contato com o corpo humano;
- Por favor, recorra ao nosso departamento de atendimento ao cliente ou revendedores autorizados para serviço de manutenção.

Dimensões

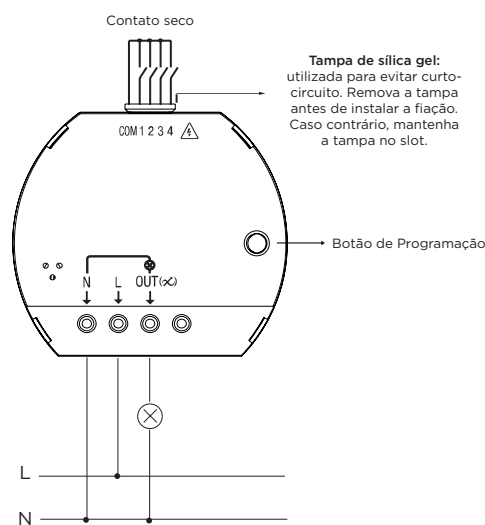


Suporte Técnico

E-mail: piero@pierocontrol.com
Site: www.pierocontrol.com.br
Telefone: (47) 3472-2666

© 2021, Som Maior Áudio e Vídeo Ltda. Todos os direitos reservados.
As especificações estão sujeitas a alterações sem aviso prévio.

Ligação elétrica



Instalação do módulo

