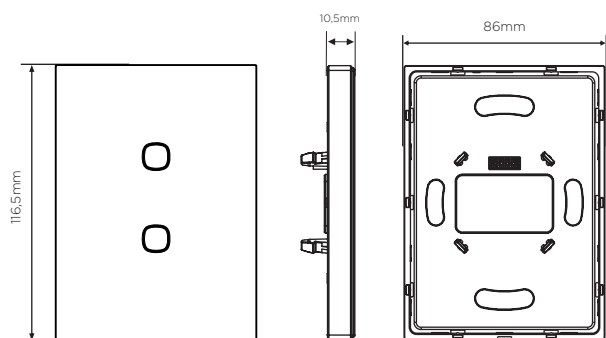


Figura 1. Keypad - W-KP-ITOUCH

## Dados técnicos

Parâmetros básicos:	
Tensão de funcionamento	12-30V DC
Corrente de funcionamento	45mA/24V DC (W-KP-ITOUCH2) 45mA/24V DC (W-KP-ITOUCH4) 60mA/24V DC (W-KP-ITOUCH6)
Comunicação Piero Wireless:	
Potência de transmissão wireless	+10dbm
Sensibilidade do sinal wireless	-90dbm
Distância de comunicação interna	≤30 metros
Potência de sinal recebido (RSSI)	>-80dbm
Condições do ambiente:	
Temperatura de funcionamento	-5°-45°C
Umidade relativa de funcionamento	≤ 90%
Temperatura de armazenamento	-20°-60°C
Umidade relativa de armazenamento	≤ 93%
Especificações:	
Dimensões CxLxA (Peso)	86×116,5×10,5mm (133g)
Material	Vidro, PC, ABS, Alumínio
Modo de instalação	Fixar com parafusos na caixa de parede
Nível de proteção	IP20

## Dimensões



## Descrição

Os W-KP-TOUCH2-4-6 (Figura 1) são teclados inteligentes de controle multifuncional e sem fio. Cada botão possui botões “touch”, diferente dos botões mecânicos convencionais e possuem um LED RGB integrado em cada botão que pode ser personalizado através do Piero Studio. Os teclados estão disponíveis na cor preto ou branco e existem 3 tipos, cada um possuindo uma quantidade diferente de botões, disponíveis nas opções: com 2 botões, 4 botões e 6 botões.

## Notas importantes

- **Comunicação** - Conexão via W-GATE1. O subnet ID do módulo deve ser o mesmo do gateway sem fio;
- O keypad deve ser montado na caixa de parede;
- O painel deve funcionar em conjunto com a interface de alimentação sem fio (W-KP-POWER e semelhantes como W-KP-POWER-SW1, W-KP-POWER-SW3 e etc).

## Procedimentos de segurança

- O dispositivo deve ser montado na caixa de parede juntamente com um KP-POWER;
- Não abra o dispositivo ou altere componentes! Isso poderá causar falha mecânica, choque elétrico, incêndio ou ferimentos corporais, além de perda da garantia do produto;
- A instalação do dispositivo deve ser realizada pela Piero ou por uma revenda autorizada Piero, seguindo todas as normas de segurança elétrica em vigor no país. A Piero não se responsabiliza por consequências causadas pelo não cumprimento das recomendações deste documento;
- Por favor, recorra ao nosso departamento de atendimento ao cliente ou revendedores autorizados para serviço de manutenção.

## Suporte Técnico

E-mail: [piero@pierocontrol.com](mailto:piero@pierocontrol.com)  
 Site: [www.pierocontrol.com.br](http://www.pierocontrol.com.br)  
 Telefone: (47) 3472-2666

© 2021, Som Maior Áudio e Vídeo Ltda. Todos os direitos reservados. As especificações estão sujeitas a alterações sem aviso prévio.

## Instalação

