



Figura 1. Módulo - W-SW1

Dados técnicos

Parâmetros básicos:	
Tensão de entrada	100-240V AC (50/60Hz)
Saída relé	1CH
Corrente máxima da saída relé	10A (carga resistiva) 5A (carga capacitiva) Corrente de pico máxima: 78A
Consumo de energia elétrica	Máx. 1.7W
Entrada para contato seco	4 entradas
Comunicação Piero Wireless:	
Potência de transmissão wireless	+10dbm
Sensibilidade do sinal wireless	-90dbm
Distância de comunicação interna	≤30 metros
Potência de sinal recebido (RSSI)	>-80dbm
Condições do ambiente:	
Temperatura de funcionamento	-5°-45°C
Umidade relativa de funcionamento	≤ 90%
Temperatura de armazenamento	-20°-60°C
Umidade relativa de armazenamento	≤ 93%
Especificações:	
Dimensões CxLxA	52x46,5x20mm
Peso	40g
Material	PC, ABS
Modo de instalação	Caixa de Luz (Figura 6)
Nível de proteção	IP20
Fio para fase, neutro e carga	1,5mm ² (Módulo fornece 15cm de fio)

Instruções de Instalação

- O módulo deve ser instalado dentro de uma caixa de luz embutida na parede e com o interruptor ou pulsador;
- Para proteger o módulo e as cargas, é recomendado conectar um disjuntor de 10A a cada canal;
- Verifique todas as conexões após a instalação.

Descrição

O **W-SW1** (Figura 1) é um módulo sem fio (wireless) que contém uma saída relé e 4 canais de entrada para contato seco. Trabalhando em conjunto com o gateway sem fio **W-GATE1**, o atuador pode ser usado para realizar o acionamento de uma variedade de circuitos elétricos ou equipamentos. O limite de corrente do relé é de 10A para cargas resistivas e 5A para cargas capacitivas.

Notas importantes

- **Funcionamento da Saída Relé** - O módulo é alimentado com uma tensão de entrada de até 120V ou 240V AC que, ao ativar o relé, é possível ativar outros dispositivos ou circuitos que necessariamente utilizam da tensão de entrada para ser ligada;
- **Funcionamento dos canais de contato seco** - Os 4 canais de contato seco podem ser utilizados como entrada de sinais e controlar saídas de outros módulos dentro da programação para acionamento e dimerização de circuitos;
- **Conexão Piero Wireless** - Conexão via **W-GATE1**. O subnet ID do módulo deve ser o mesmo do gateway sem fio;
- **Botão de programação:** Pressione o botão de programação três vezes continuamente para que o LED verde pisque rapidamente e o dispositivo entre no "modo de configuração". (O gateway sem fio também deve ser definido para "modo de configuração" ao mesmo tempo para que os dispositivos configurem os parâmetros e comecem a se comunicar entre si. Desta forma, sendo reconhecidos e aparecendo dentro do programa Piero Studio.);
- Oferece suporte a interruptores eletrônicos e mecânicos.

Procedimentos de segurança

- Não abra o dispositivo ou altere componentes! Isso poderá causar falha mecânica, choque elétrico, incêndio ou ferimentos corporais, além de perda da garantia do produto;
- A instalação do dispositivo deve ser realizada pela Piero ou por uma revenda autorizada Piero, seguindo todas as normas de segurança elétrica em vigor no país;
- A Piero não se responsabiliza por consequências causadas pelo não cumprimento das recomendações deste documento;
- Quando o dispositivo é ligado, os terminais de contato seco são energizados. Certifique-se de que o contato seco esteja isolado e evite contato com o corpo humano;
- Por favor, recorra ao nosso departamento de atendimento ao cliente ou revendedores autorizados para serviço de manutenção.

Dimensões



Figura 2. Módulo - W-SW1

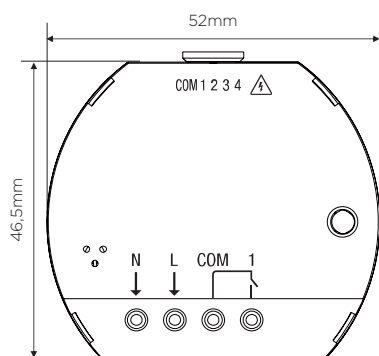


Figura 3. Dimensões - Vista Frontal

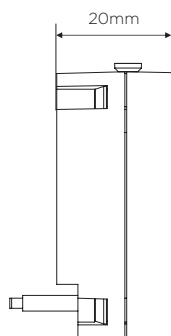


Figura 4. Dimensões - Vista Lateral

Suporte Técnico

E-mail: piero@pierocontrol.com
Site: www.pierocontrol.com.br
Telefone: (47) 3472-2666

© 2021, Som Maior Áudio e Vídeo Ltda. Todos os direitos reservados.
As especificações estão sujeitas a alterações sem aviso prévio.

Ligação elétrica

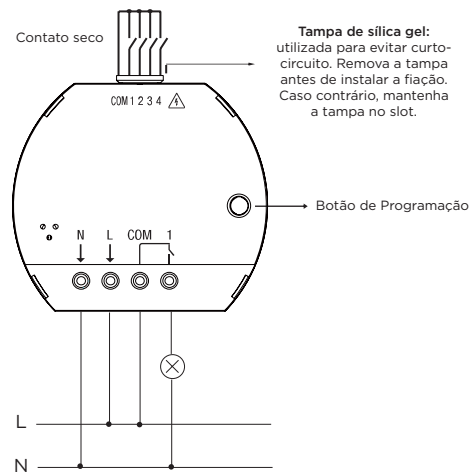


Figura 5. Ligação Elétrica - Exemplo

Instalação do módulo

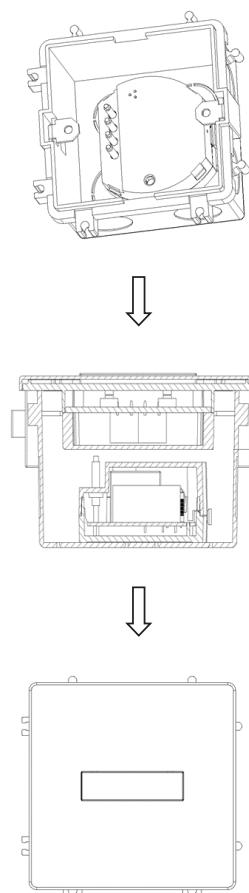


Figura 6. Instalação na Caixa de Luz